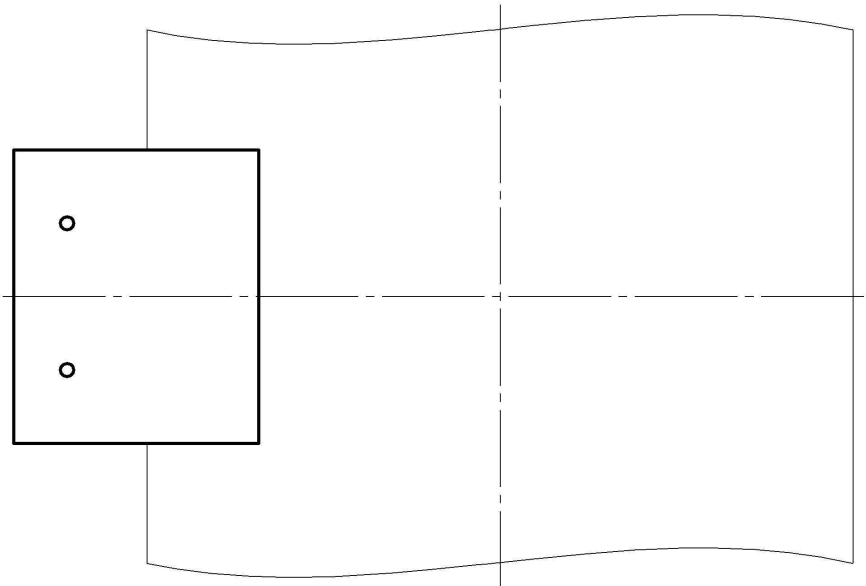
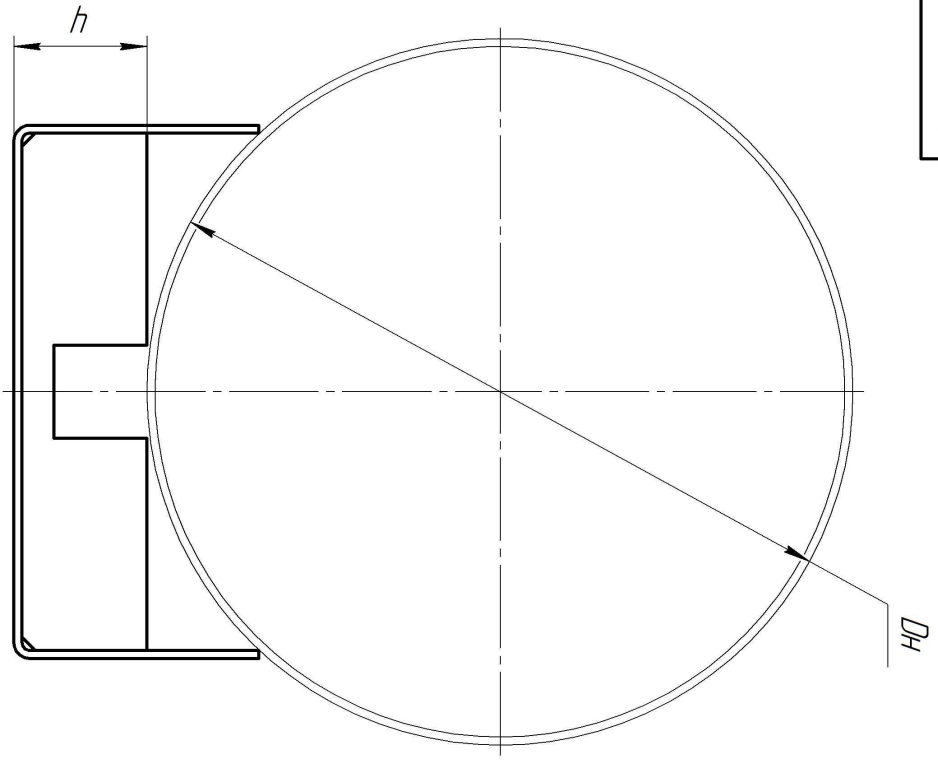


21110 - ванжигдвал явцуу

Справ. №	Перв. примен.
----------	---------------

Инв. № подл.	Подл. и дата	Взам. инв. №	Инв. № дцкл.	Подл. и дата
--------------	--------------	--------------	--------------	--------------



1. Общше допуски: Н16; н16; ±Т16/2.
2. Покрајска стандартна: зрунт ГФ-021 красно-коричневог цвѣта (по зарросу заказчика можѣт мѣняться покрытие).
3. Материал издѣлия стандартный: Ст.3 (по зарросу заказчика можѣт мѣняться материал на Ст.20, 09Г2С, 12Х18Н10Т).

Изм./Лист	№ докум.	Табл.	Дата	<p>Опора подвижная - ОПП2</p> <p>Общий вид</p> <p>Ст.3, Ст.20, 09Г2С, 12Х18Н10Т</p>	Лист	Масса	Масштаб
Разработ	Семенин А.В.		09.09.18		-	-	-
Проб.	Цирков Р.Е.				Лист	Листов	1
Т.контр.							
Н.контр.							
Умб.	Цирков Р.Е.						