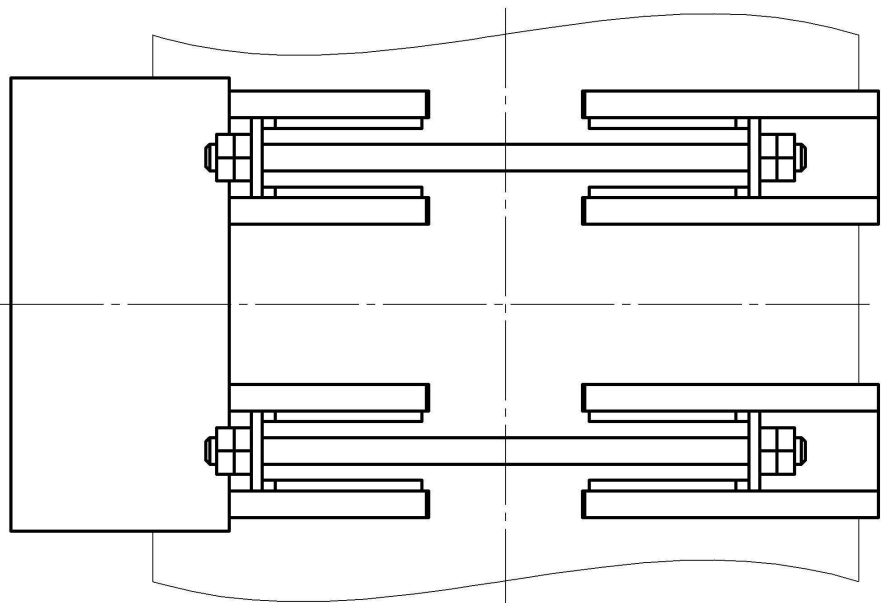
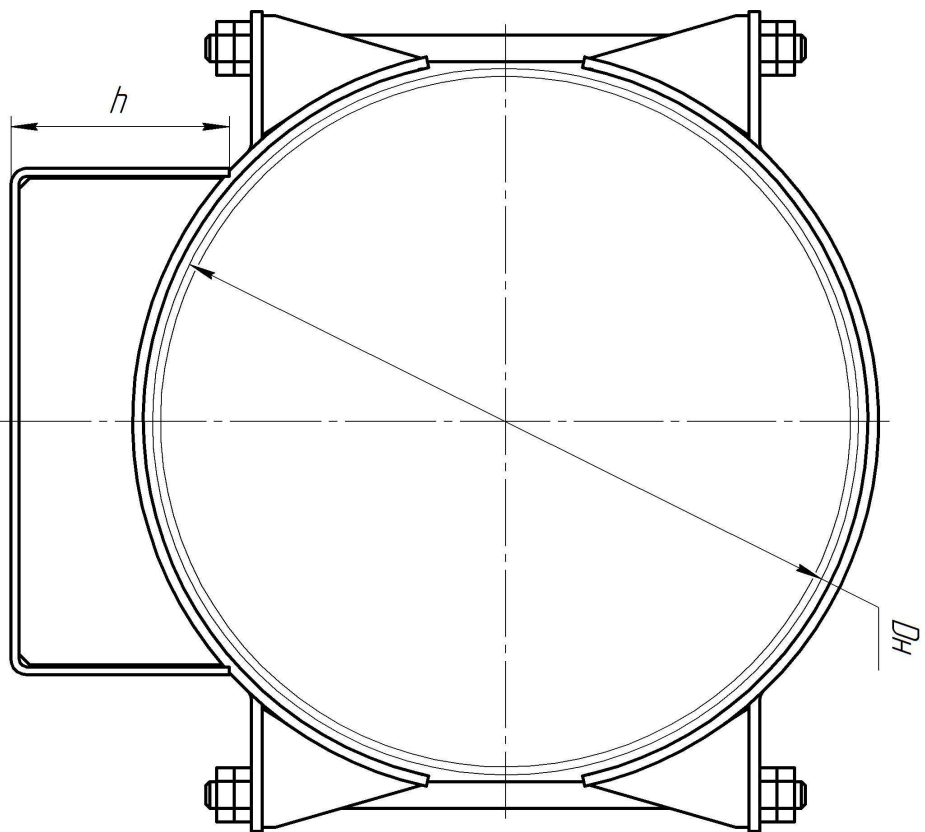


Справ. №	Перв. примен.
----------	---------------

Инв. № подл.	Подп. и дата	Взам. инв. №	Инв. № дцкл.	Подп. и дата
--------------	--------------	--------------	--------------	--------------



1. Общие допуски: Н16; h16; ±IT16/2.
2. Поверхка стандартная: грунт ГФ-021 красно-коричневого цвета (по запросу заказчика может меняться покрытие).
3. Материал изделия стандартный: Ст.3 (по запросу заказчика может меняться материал на Ст.20, 09Г2С, 12Х18Н10Т).

Изм/Лист	№ докум.	Подп.	Дата
Разработ	Семенов А.В.		09.09.18
Проб.	Цуров Р.Е.		
Т.контр.			
Н.контр.			
Умб.	Цуров Р.Е.		

Опора скользящая для электрической Т.17

Опора  
общий вид

Ст.3, Ст.20, 09Г2С, 12Х18Н10Т

Лист	Масса	Масштаб
Лист	-	-
Листов		1