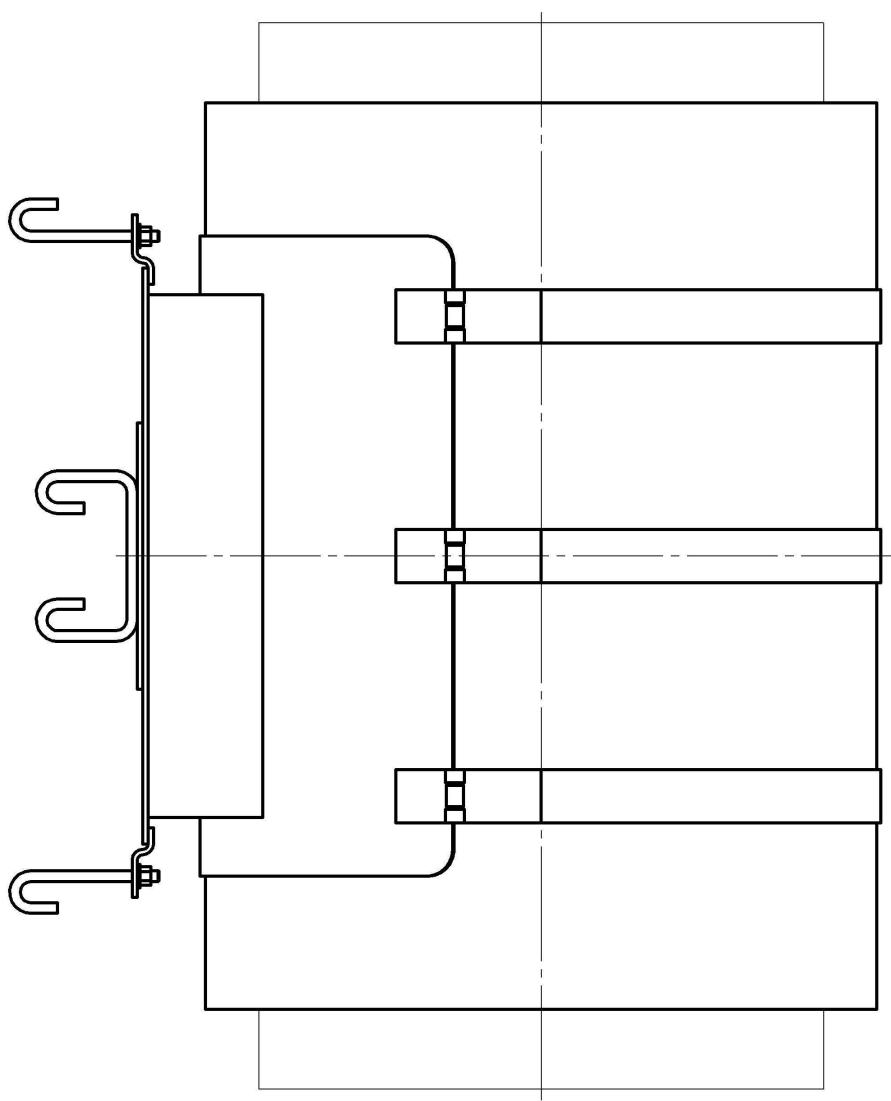
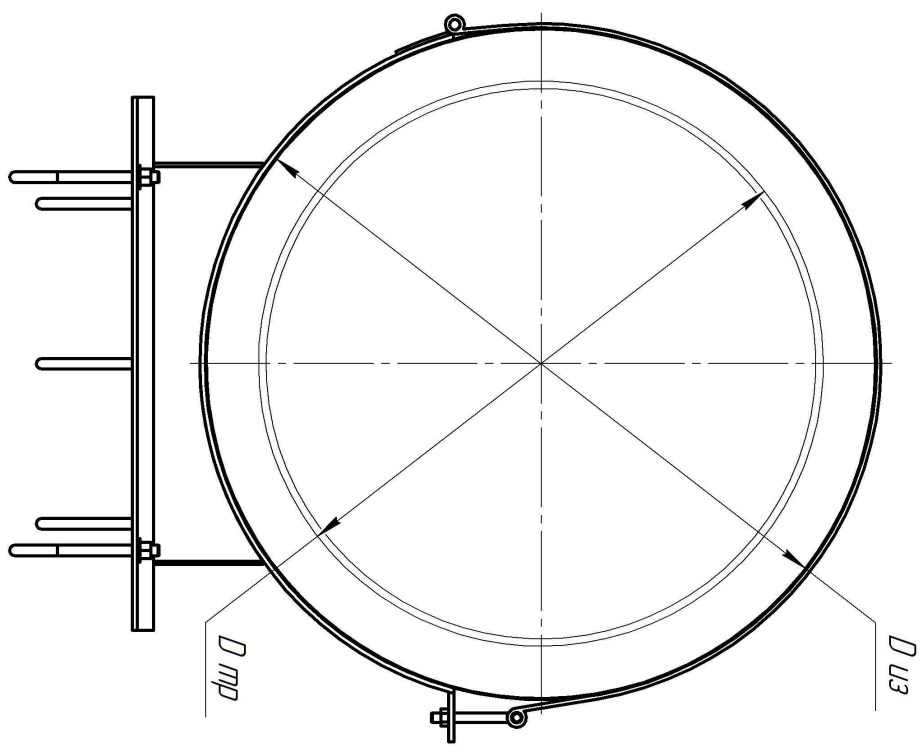


ПО - раболо явнжигдрол

Справ. №	Перв. примен.
----------	---------------

Инв. № подл.	Подп. и дата	Взам. инв. №	Инв. № дцкл.	Подп. и дата
--------------	--------------	--------------	--------------	--------------



1. Өдцше долгуску: Н16; н16; ±1Т16/2.
2. Покраска стандартная: грунт ГФ-021 красно-коричневого цвета (по запросу заказчика может меняться покрытие).
3. Материал изделия стандартный: Ст.3 (по запросу заказчика может меняться материал на Ст.20, 09Г2С, 12Х18Н10Т).

Изм./Лист	№ док-м.	Подл.	Дата	Подвижная опора - ПО	Лист	Масса	Масштаб
Разработ	Семенин А.В.		09.09.18				
Проб.	Цуров Р.Е.			Опора общий вид	Лист		
Т.контр.					Листов	1	
Н.контр.				Ст.3, Ст.20, 09Г2С, 12Х18Н10Т			
Умб.	Цуров Р.Е.						