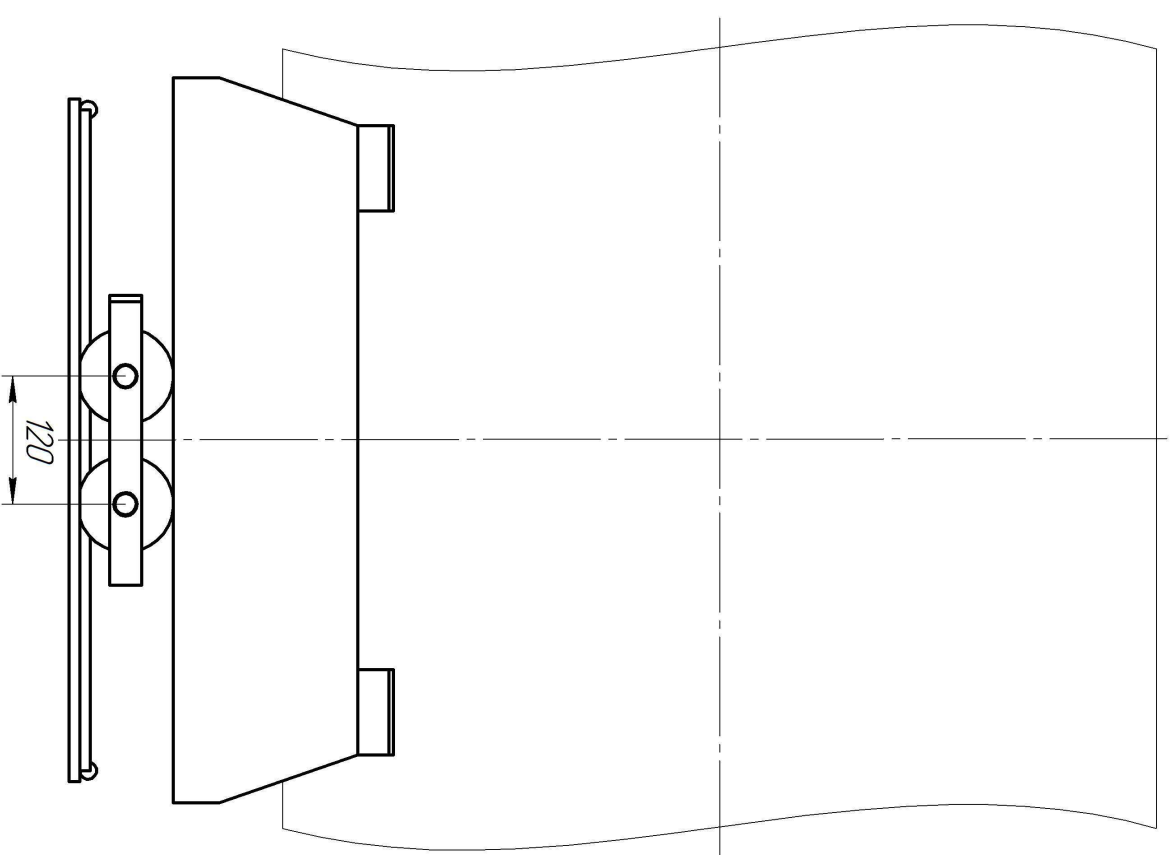
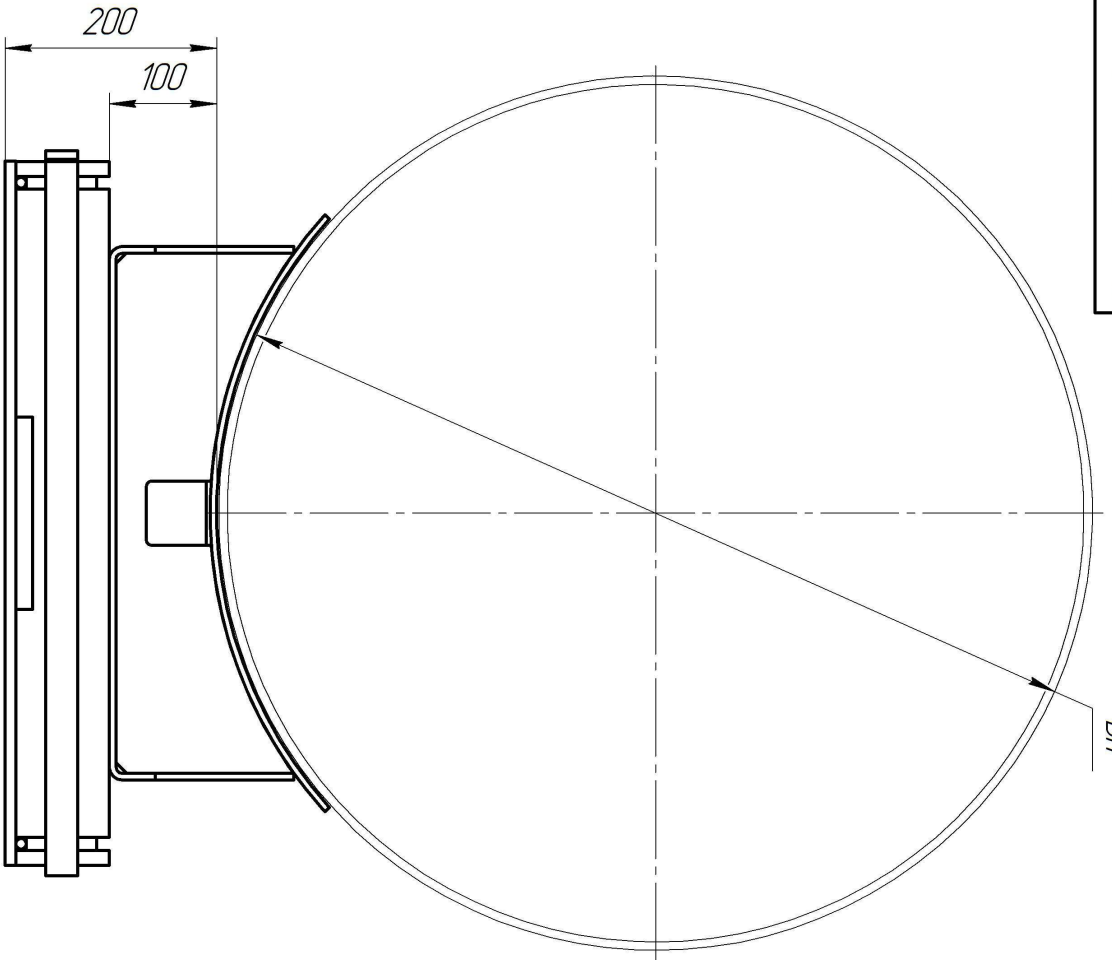


Опора - явужақтқабр ардоғи

ДН



1. Общице долгуски: Н16; н16; ±1116/2.
2. Покрыска стандартная: зрунт ГФ-021 красна-коричневого цвета (но заррасу заказчикка может меняться покрытие).
3. Материал изделеня стандартный: Ст.3 (но заррасу заказчикка может меняться материал на Ст.20, 09Г2С, 12Х18Н10Т).

Инв. № подл.	Подл. и дата	Взам. инв. №	Инв. № дцкл.	Подл. и дата
--------------	--------------	--------------	--------------	--------------

Справ. №	Перв. примен.
----------	---------------

Изм/Лист	№ докум.	Подл.	Дата	<p>Опора двухжактқабр - Т.20</p> <p>Опора Общици вид</p>	Лист	Масса	Масштаб
Разработ	Семениой А.В.		09.09.18		-	-	-
Проб.	Туроб Р.Е.				Лист	Листов	1
Т. контр.							
Н.контр.				Ст.3, Ст.20, 09Г2С, 12Х18Н10Т			
Умб.	Туроб Р.Е.						