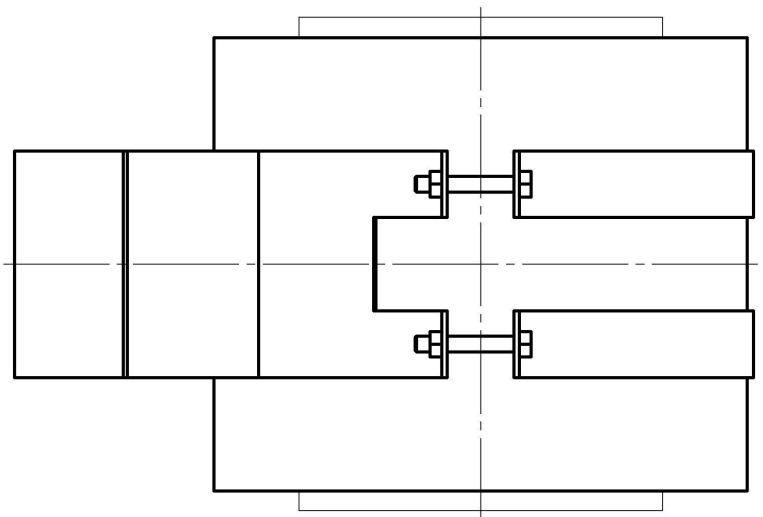
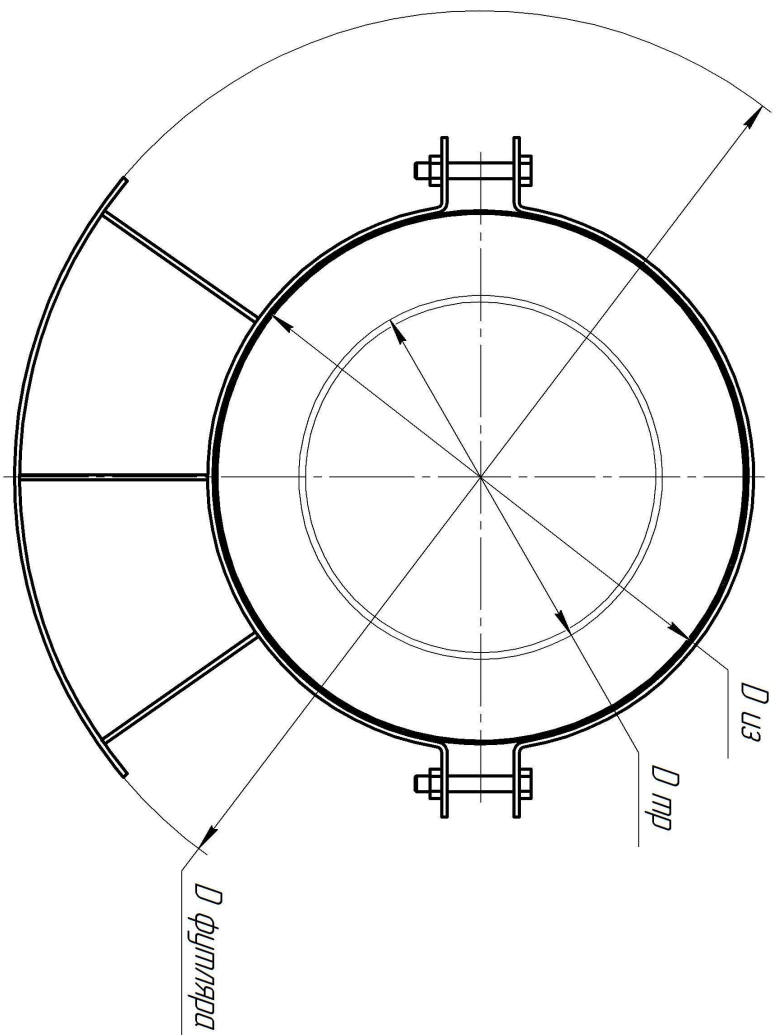


ЭРЯЛИШНД
 313.ТС-008.012 в
 Скользящая хомутовая опора

Инд. № подл.	Подп. и дата	Взам. инв. №	Инд. № дцкл.	Подп. и дата	Справ. №	Перв. примен.
--------------	--------------	--------------	--------------	--------------	----------	---------------



1. Общие допуски: Н16; н16; ±Т16/2.
2. Покрыска стандартная: грунт ГФ-021 красно-коричневого цвета (по запросу заказчика может меняться покрытие).
3. Материал изделия стандартный: Ст.3 (по запросу заказчика может меняться материал на Ст.20, 09Г2С, 12Х18Н10Т).

Изм./Лист	№ докум.	Подп.	Дата
Разработ	Семенин А.В.		09.09.18
Проб.	Цуров Р.Е.		
Т.контр.			
Н.контр.			
Умб.	Цуров Р.Е.		

Скользящая хомутовая опора 313.ТС-008.012 в футляре			
Опора		Лист	Масса
общий вид			
Ст.3, Ст.20, 09Г2С, 12Х18Н10Т		Лист	Масштаб
		Листов	1