

9.1. рабцо явнжигдооцон

Перв. примен.

Справ. №

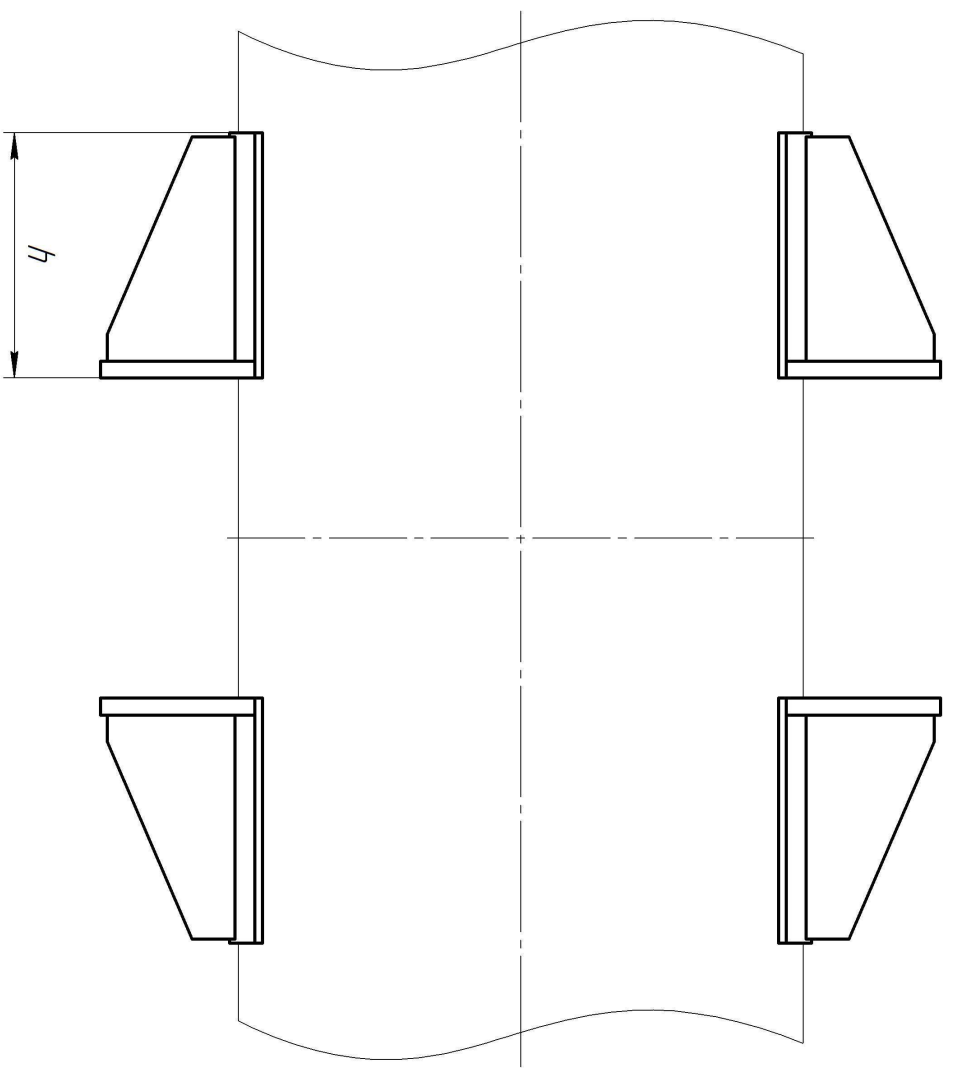
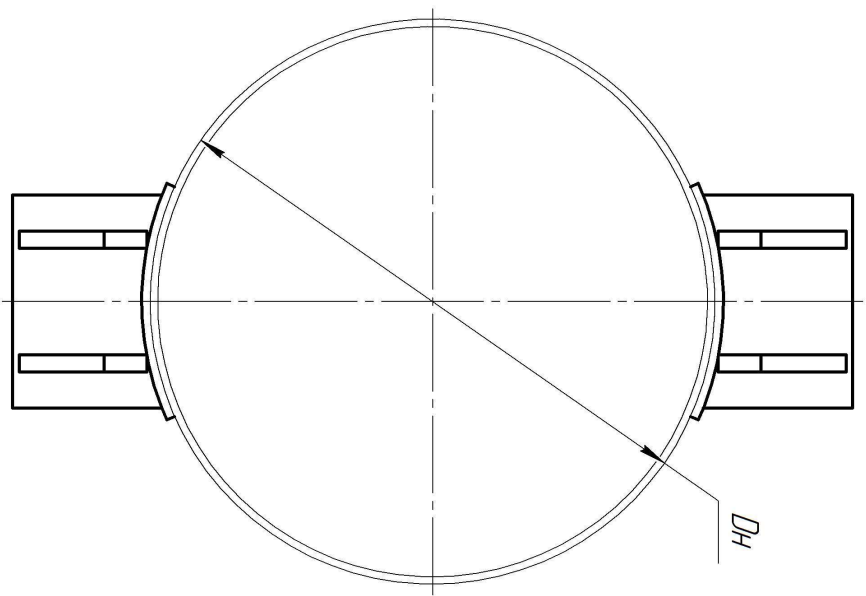
Подп. и дата

Инв. № дцдл.

Взам. инв. №

Подп. и дата

Инв. № подл.



1. Общце допуски: Н16; н16; ±IT16/2.
2. Покрыска стандартная: зрунт ГФ-021 красно-коричневого цвета (но заррасу заказчика может меняться покрытие).
3. Материал изделия стандартный: Ст.3 (но заррасу заказчика может меняться материал на Ст.20, 09Г2С, 12Х18Н10Т).

Изм/Лист	№ докум.	Подп.	Дата	<p>Неподвижная опора Т.6</p> <p>Опора</p> <p>Общий вид</p>	Лист	Масса	Масштаб
Разработ	Семенин А.В.		09.09.18		-	-	-
Проб.	Цирков Р.Е.				Лист	Листов	1
Т.контр.							
Н.контр.				Ст.3, Ст.20, 09Г2С, 12Х18Н10Т			
Умб.	Цирков Р.Е.						