

7.1. обол. явнжигдвалц

Перв. примен.

Справ. №

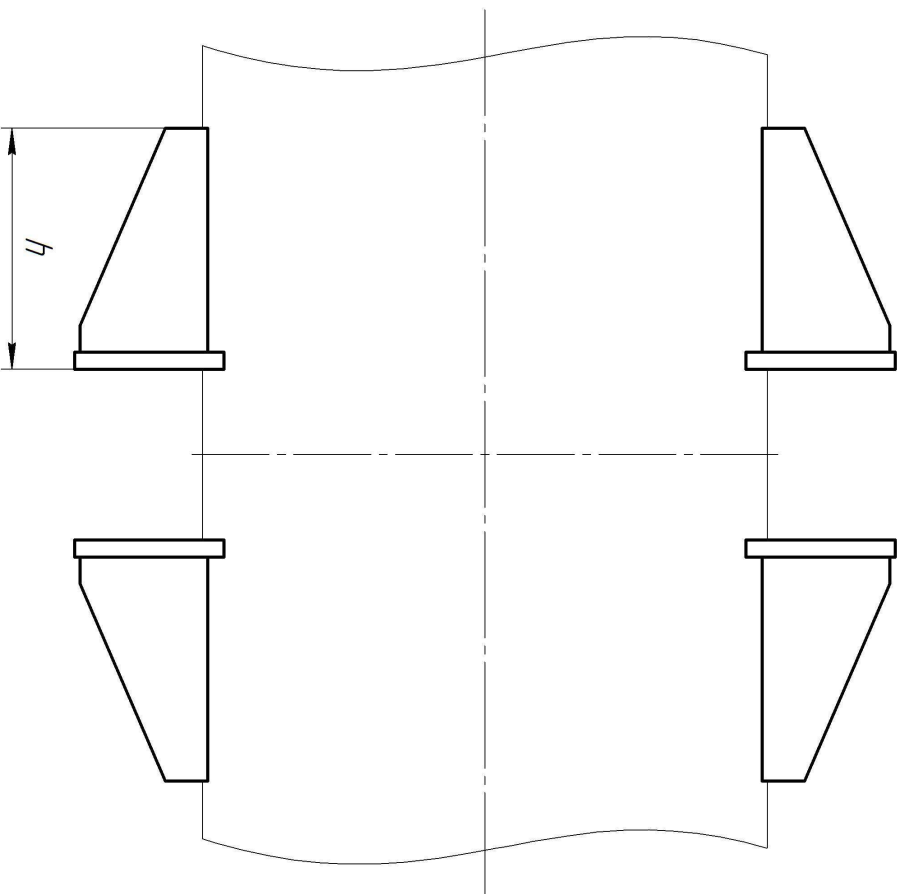
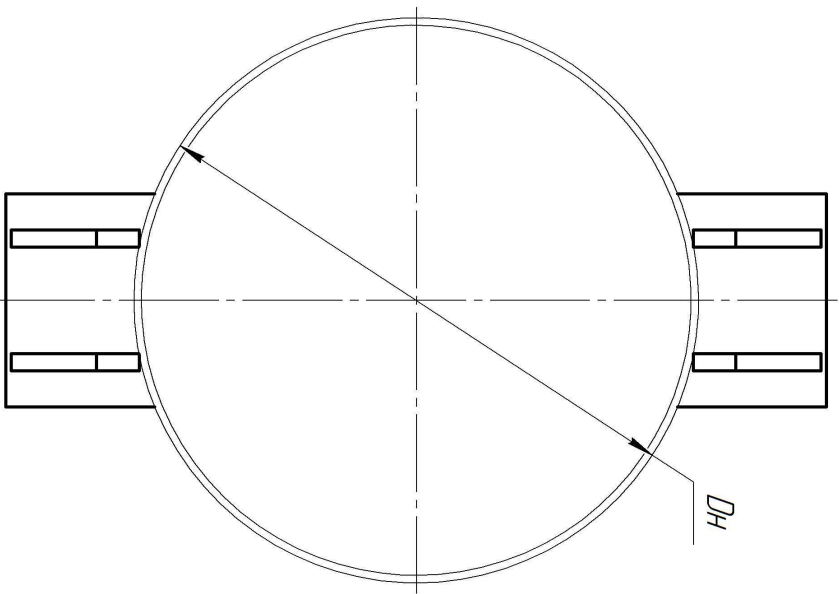
Подп. и дата

Инв. № дцдл.

Взам. инв. №

Подп. и дата

Инв. № подл.



1. Облице долгуски: Н16; н16; ±IT16/2.
2. Покрыска стандартная: зрунгт ГФ-021 красно-коричневого цвета (но заррасу заказчика может меняться покрытие).
3. Материал изделия стандартный: Ст.3 (но заррасу заказчика может меняться материал на Ст.20, 09Г2С, 12Х18Н10Т).

Изм./Лист	№ докум.	Подл.	Дата	Неподвижная опора Т.4	Лист	Масса	Масштаб
Разработ	Семениной А.В.		09.09.18				
Проб.	Цуров Р.Е.						
Г. контр.							
Н.контр.				Опора Общий вид	Лист		
Умб.	Цуров Р.Е.				Лист	Листов	1
Ст.3, Ст.20, 09Г2С, 12Х18Н10Т				Формат А3			