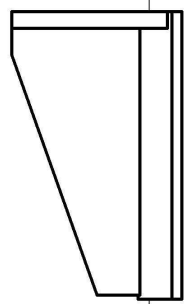
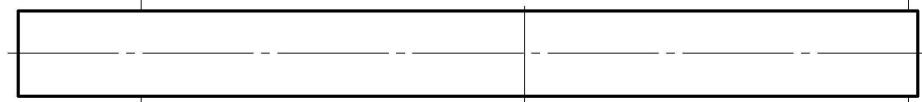
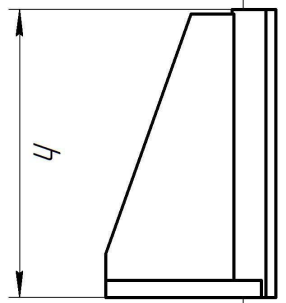
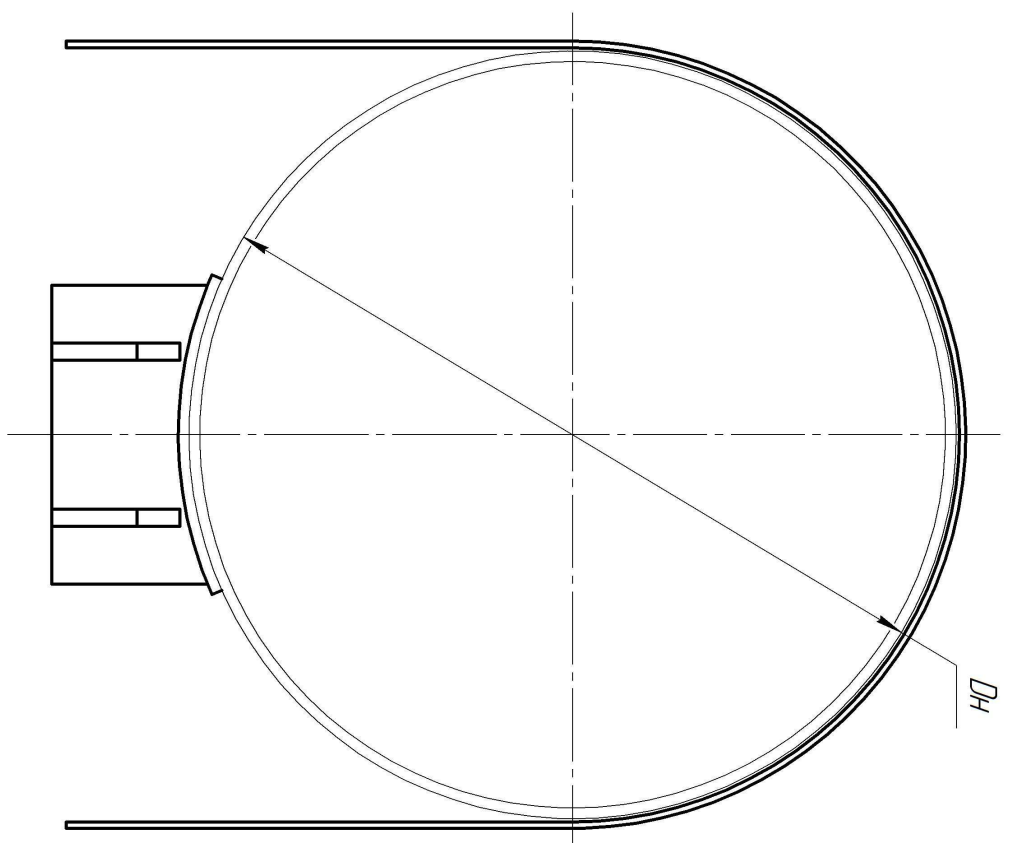


Неподвижная опора Т.11

Инв. № подл.	Подп. и дата	Взам. инв. №	Инв. № дцкл.	Подп. и дата	Справ. №	Перв. примен.
--------------	--------------	--------------	--------------	--------------	----------	---------------



1. Общие допуски: Н16; h16; ±IT16/2.
2. Покраска стандартная: грунт ГФ-021 красно-коричневого цвета (по запросу заказчика может меняться покрытием).
3. Материал изделия стандартный: Ст.3 (по запросу заказчика может меняться материал на Ст.20, 09Г2С, 12Х18Н10Т).

Изм/Лист	№ док-м.	Подп.	Дата	<p>Неподвижная опора Т.11</p> <p>Опора</p> <p>общий вид</p>	Лист	Масса	Масштаб
Разработ	Семенин А.В.		09.09.18			-	-
Проб.	Цуров Р.Е.				Лист		Листов
Т.контр.							1
Н.контр.				Ст.3, Ст.20, 09Г2С, 12Х18Н10Т			
Умб.	Цуров Р.Е.						