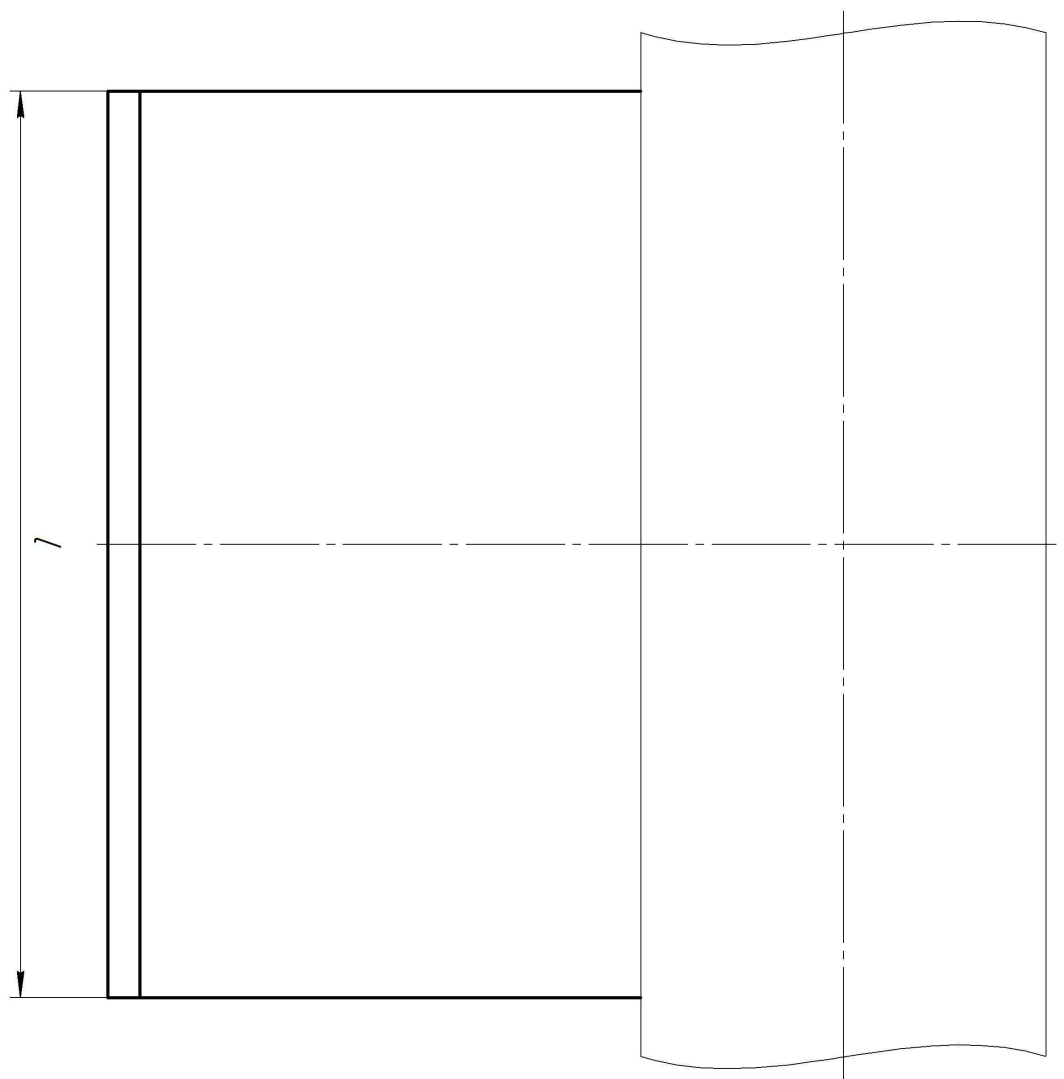
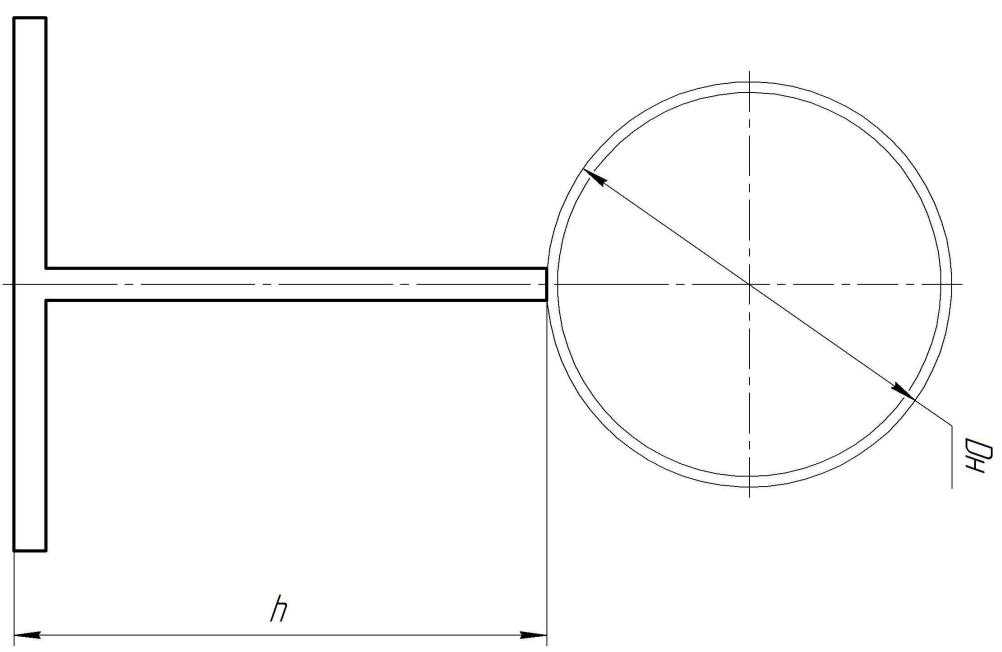


III - аннотации эскизов изделий  
Опоры табуретные приварные - ТП

Справ. №	Перв. примен.
----------	---------------

Инв. № подл.	Подп. и дата	Взам. инв. №	Инв. № дцкл.	Подп. и дата
--------------	--------------	--------------	--------------	--------------



1. Общие допуски: Н16; h16; ±IT16/2.
2. Покрыска стандартная: грунт ГФ-021 красно-коричневого цвета (по запросу заказчика может меняться покрытие).
3. Материал изделия стандартный: Ст.3 (по запросу заказчика может меняться материал на Ст.20, 09Г2С, 12Х18Н10Т).

Изм./Лист	№ докум.	Подп.	Дата	Опоры табуретные приварные - ТП	Лист	Масса	Масштаб
Разработ	Семениной А.В.		09.09.18				
Проект	Туров Р.Е.			Опоры общий вид	Лист	-	-
Т.контр.					Листов	1	
Н.контр.				Ст.3, Ст.20, 09Г2С, 12Х18Н10Т			
Умб.	Туров Р.Е.						