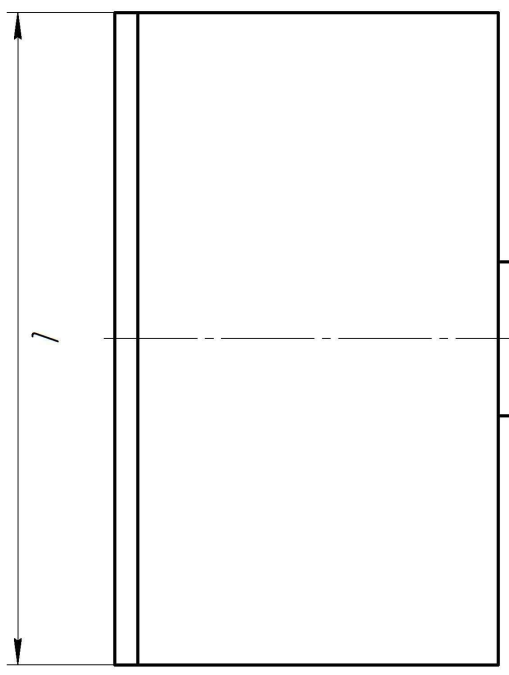
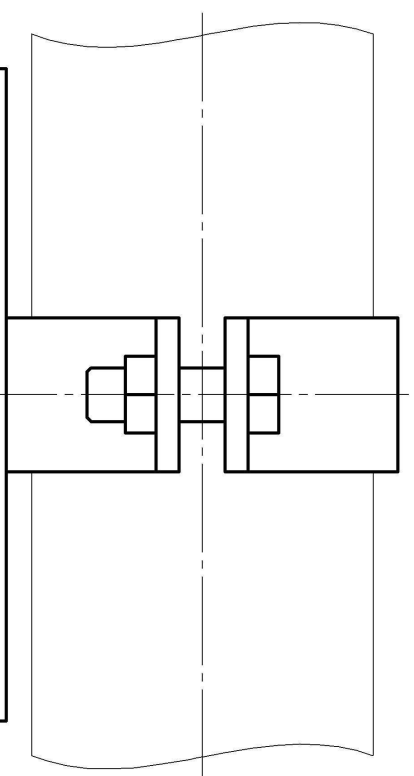
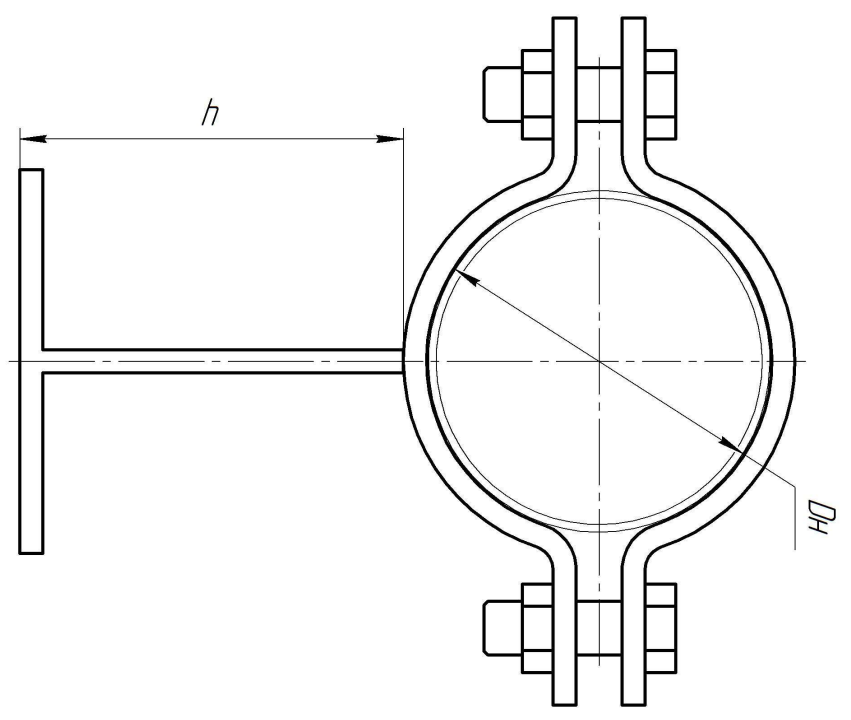


У1 - вращающийся вращатель роула
Опора

Справ. №	Перв. примен.
----------	---------------

Инд. № подл.	Подп. и дата	Взам. инв. №	Инд. № дцкл.	Подп. и дата
--------------	--------------	--------------	--------------	--------------



1. Общие допуски: Н16; h16; ±IT16/2.
2. Покрыска стандартная: грунт ГФ-021 красно-коричневого цвета (по запросу заказчика может меняться покрытие);
3. Материал изделия стандартный: Ст.3 (по запросу заказчика может меняться материал на Ст.20, 09Г2С, 12Х18Н10Т).

Изм./Лист	№ док-м.	Подп.	Дата
Разработ	Семенов А.В.		09.09.18
Проб.	Цуров Р.Е.		
И.контр.			
Н.контр.			
Умб.	Цуров Р.Е.		

Опора табуретная хомутовая – ТХ		
Опора		
Общий вид		
Ст.3, Ст.20, 09Г2С, 12Х18Н10Т	Лист	Масса
	Листов	Масштаб
	1	