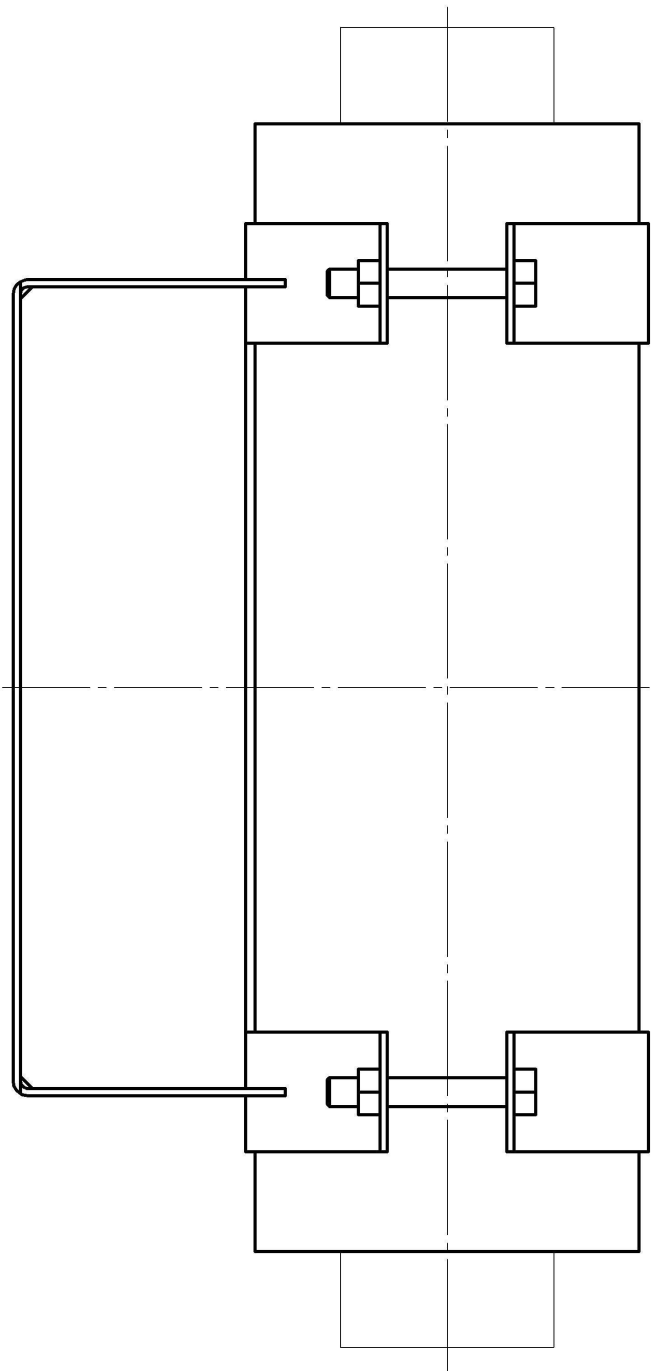
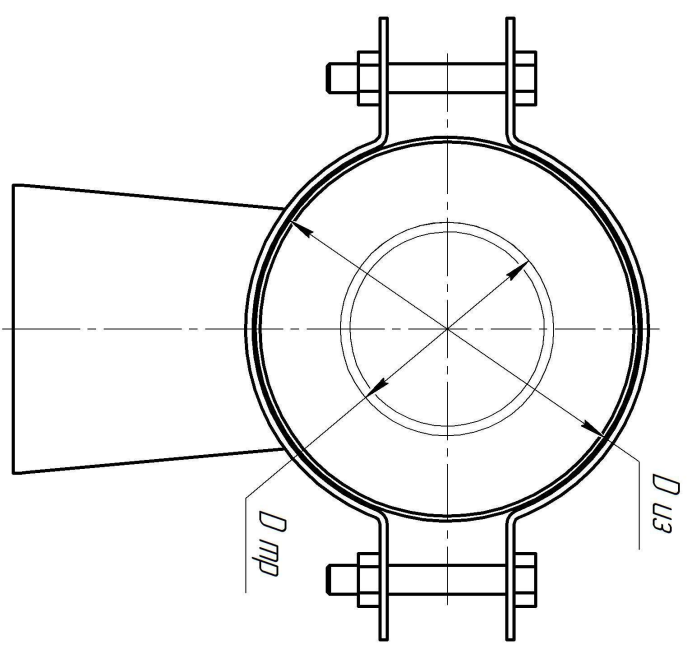


ЭЛ 0108100-2131С рабочая конструкция (вместе с 101)

Справ. №	Перв. примен.
----------	---------------

Инв. № подл.	Подл. и дата	Взам. инв. №	Инв. № дцкл.	Подл. и дата
--------------	--------------	--------------	--------------	--------------



1. Общие допуски: Н16; h16; ±IT16/2.
2. Покрышка стандартная: грунт ГФ-021 красно-коричневого цвета (по запросу заказчика может меняться покрытие);
3. Материал изделия стандартный: Ст.3 (по запросу заказчика может меняться материал на Ст.20, 09Г2С, 12Х18Н10Т).

Изм./Лист	№ докум.	Подл.	Дата
Разработ	Семениной А.В.		09.09.18
Проб.	Цуров Р.Е.		
Т.контр.			
Н.контр.			
Умб.	Цуров Р.Е.		

Скользящая хомутовая опора 313.ТС-008.010 ПЗ		
Опора		
Общий вид		
Лист	Масса	Масштаб
Ст.3, Ст.20, 09Г2С, 12Х18Н10Т	-	-
Лист	Листов	1

Копирован

Формат А3