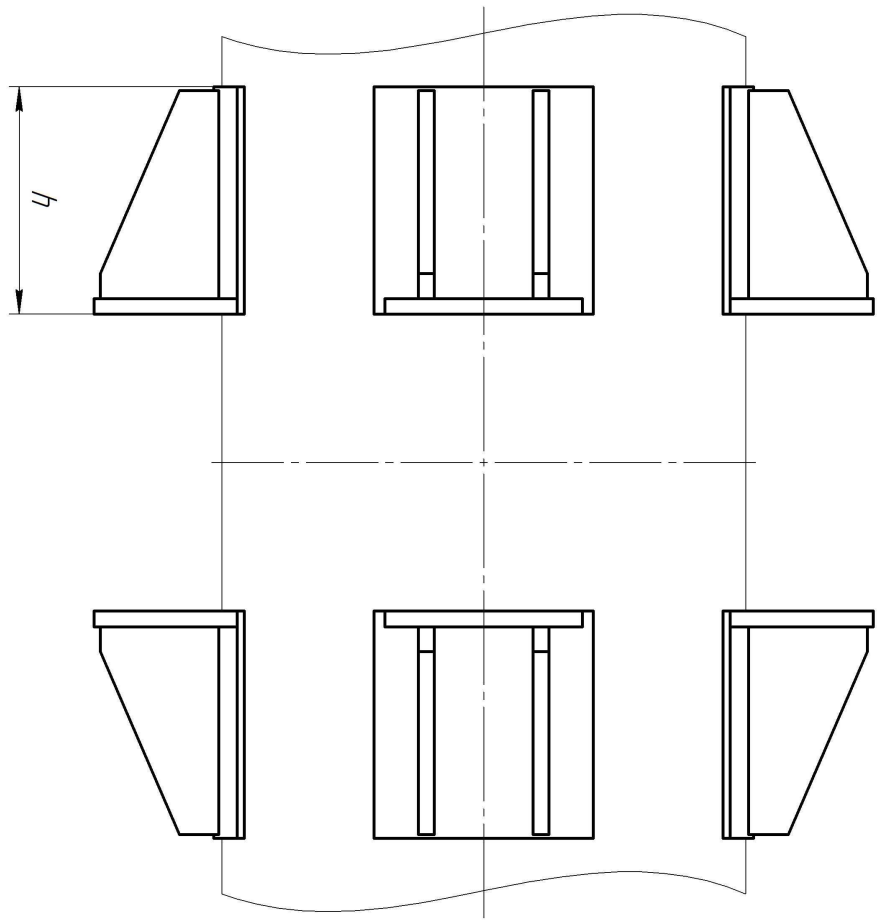
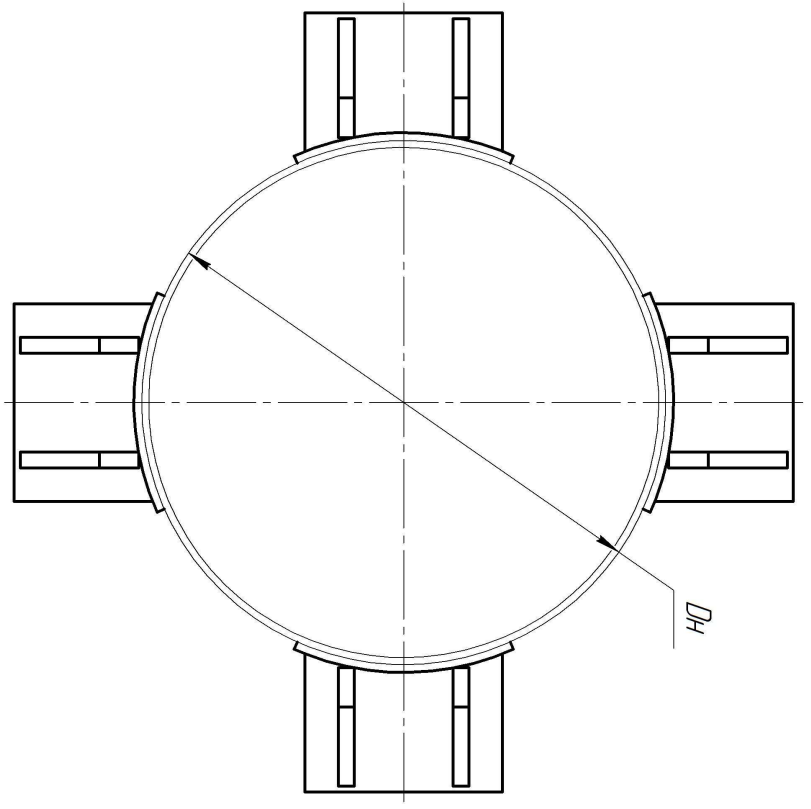


000 000-11 - диаметр анкерных болтов
000 000-11 - диаметр анкерных болтов

Инв. № подл.	Подп. и дата	Взам. инв. №	Инв. № дубл.	Подп. и дата	Справ. №	Перв. примен.
--------------	--------------	--------------	--------------	--------------	----------	---------------



1. Общше доруски: Н1б; н1б; ±1Т16/2.
2. Покраска стандартная: грунт ГФ-021 красно-коричневого цвета (по запросу заказчика может меняться покрытие).
3. Материал изделия стандартный: Ст.3 (по запросу заказчика может меняться материал на Ст.20, 09Г2С, 12Х18Н10Т).

Изм.	Лист	№ докум.	Подп.	Дата	<p>Опора неподвижная четырехногная усиленная ТС-664.000</p> <p>Опора</p> <p>Общий вид</p> <p>Ст.3, Ст.20, 09Г2С, 12Х18Н10Т</p>	Лист	Масса	Масштаб
Разработ	Семенин Д.В.			09.09.18		-	-	
Проект	Цуров Р.Е.							
Конструктор								
Начальник					Ст.3, Ст.20, 09Г2С, 12Х18Н10Т	Лист	Листов	1
Утв.	Цуров Р.Е.				000 "ЦЗМ"			

Копирован
Формат А3