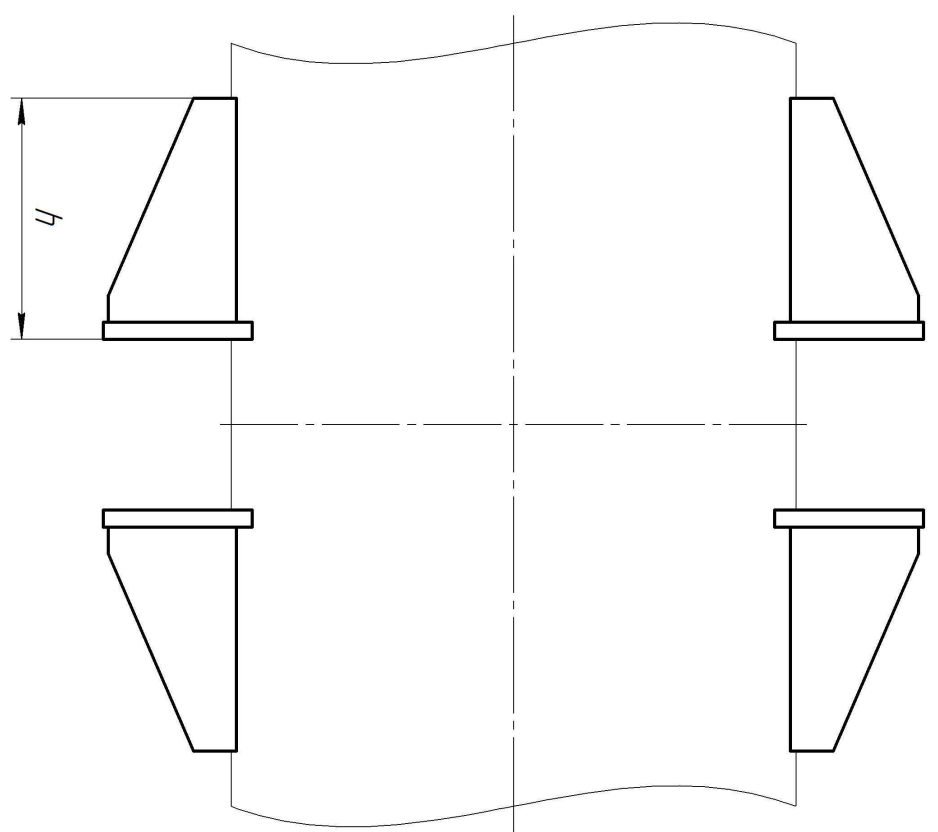
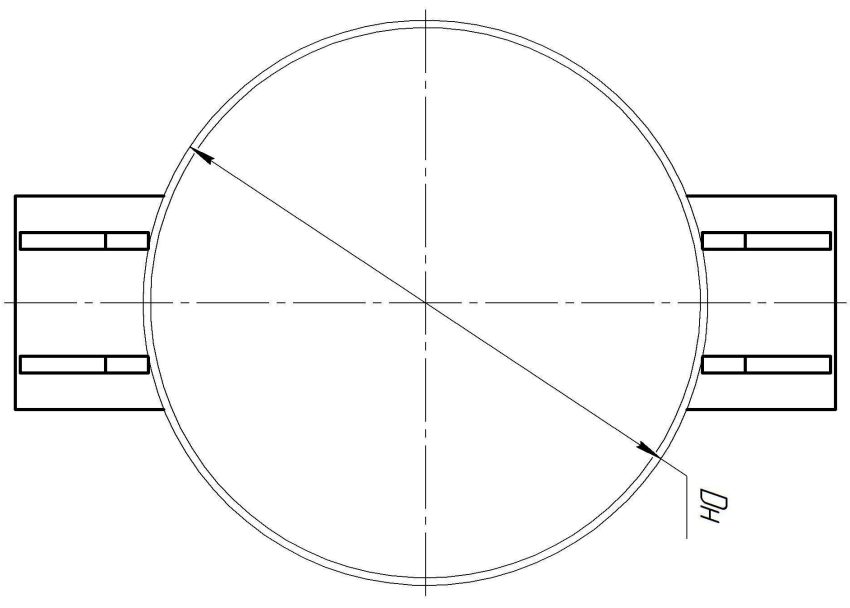


| | | | | | | |
|--------------|--------------|--------------|--------------|--------------|----------|---------------|
| Инв. № подл. | Подл. и дата | Взам. инв. № | Инв. № дцкл. | Подл. и дата | Справ. № | Перв. примен. |
|--------------|--------------|--------------|--------------|--------------|----------|---------------|



1. Общие допуски: Н16; h16; ±IT16/2.
2. Покрыска стандартная: грунт ГФ-021 красно-коричневого цвета (по запросу заказчика может меняться покрытие).
3. Материал изделия стандартный: Ст.3 (по запросу заказчика может меняться материал на Ст.20, 09Г2С, 12Х18Н10Т).

| | | | |
|-----------|--------------|-------|----------|
| Изм./Лист | № докум. | Подл. | Дата |
| Разработ | Семенин А.В. | | 09.09.18 |
| Проб. | Цуров Р.Е. | | |
| Г. контр. | | | |
| Н.контр. | | | |
| Умб. | Цуров Р.Е. | | |

| | | |
|---|--------|---------|
| Опоры неподвижные для опорных стержней коммутаторов Т-665 | | |
| Опора | | |
| общий вид | | |
| Ст.3, Ст.20, 09Г2С, 12Х18Н10Т | Лист | Масса |
| | Лист | Масштаб |
| | Листов | 1 |