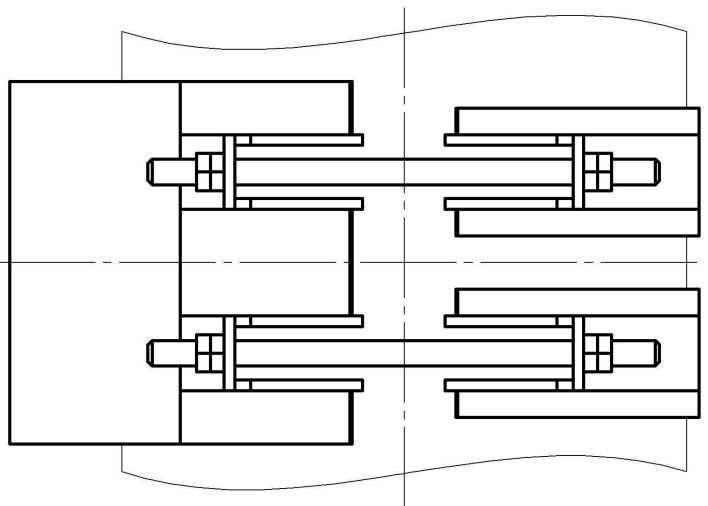
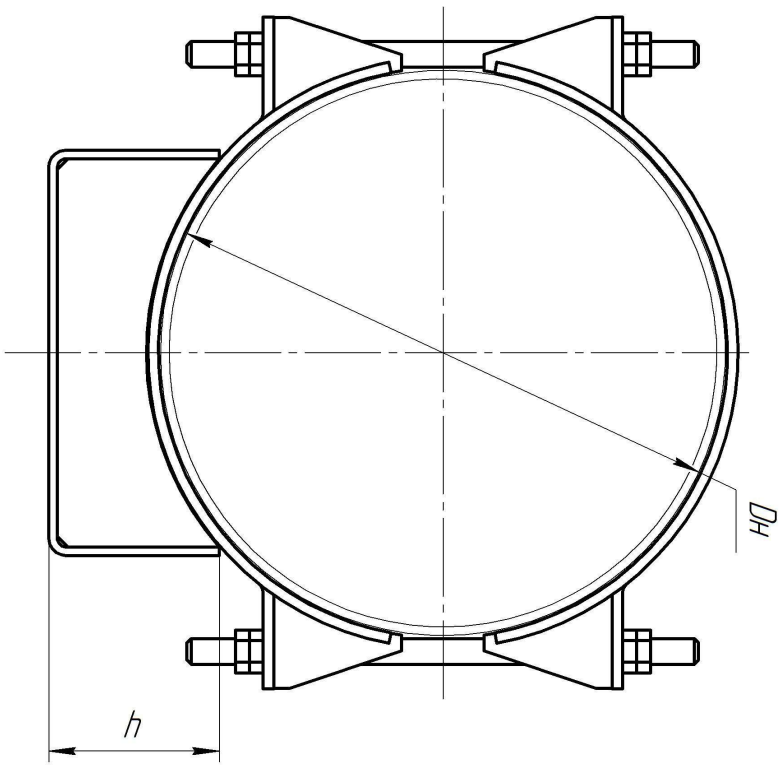


Инв. № подл.	Подл. и дата	Взам. инв. №	Инв. № дцкл.	Подл. и дата	Справ. №	Перв. примен.
--------------	--------------	--------------	--------------	--------------	----------	---------------



1. Общие допуски: Н16; н16; ±IT16/2
2. Покраска стандартная: грунт ГФ-021 красно-коричневого цвета (по запросу заказчика может меняться покрытие).
3. Материал изделия стандартный: Ст.3 (по запросу заказчика может меняться материал на Ст.20, 09Г2С, 12Х18Н10Т).

Изм./Лист	№ докум.	Подл.	Дата	<p>Опоры неподвижные двухъярусные с корпусом ТС-671.000</p> <p>Опора</p> <p>общий вид</p>	Лист	Масса	Масштаб
Разработ	Семениной А.В.		09.09.18		-	-	-
Пров.	Цуров Р.Е.				Лист	Листов	1
Т.контр.							
Н.контр.				Ст.3, Ст.20, 09Г2С, 12Х18Н10Т			
Умб.	Цуров Р.Е.						