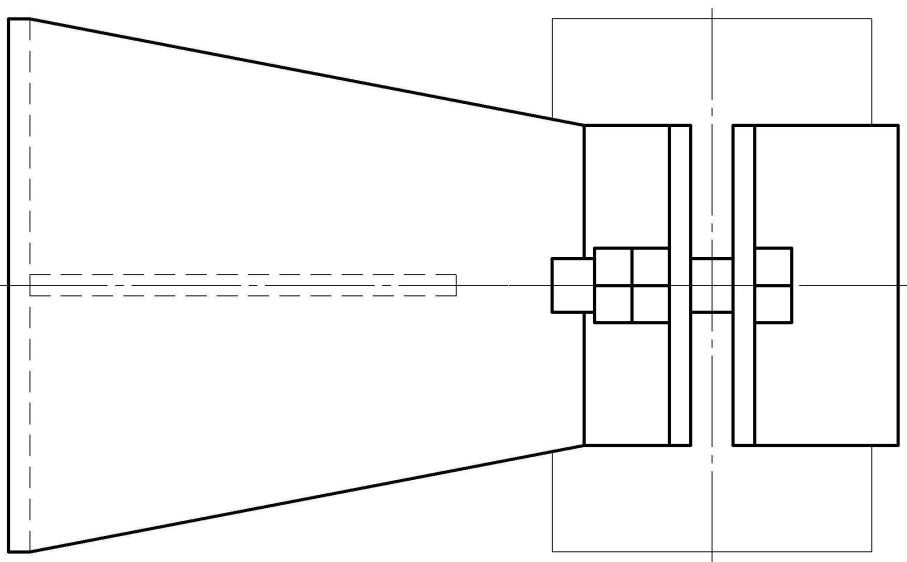
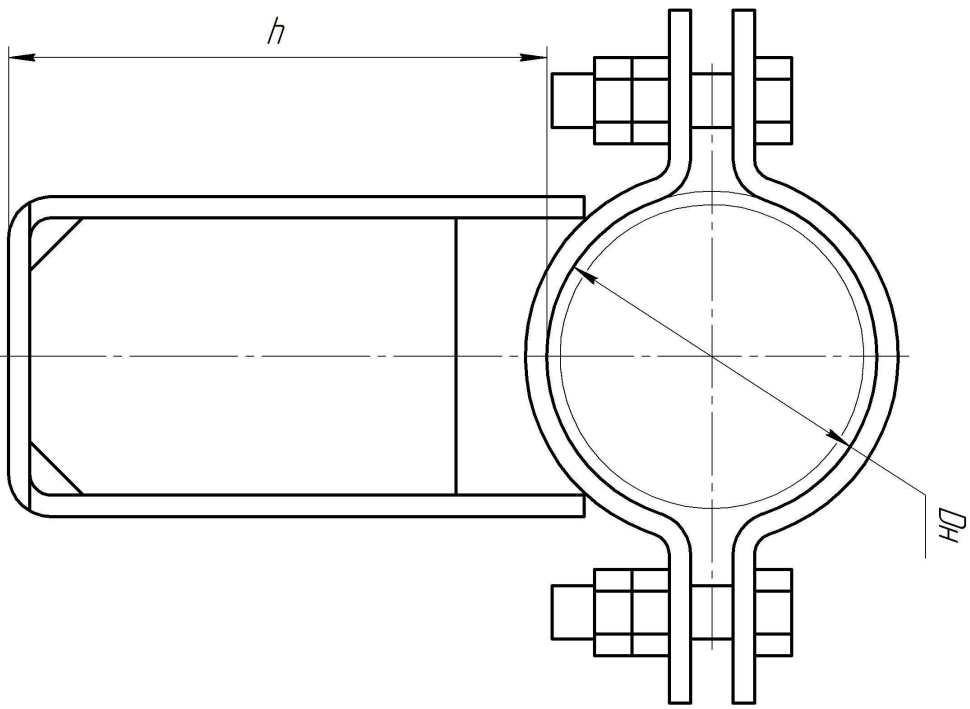


Инв. № подл.	Подл. и дата	Взам. инв. №	Инв. № дцкл.	Подл. и дата	Справ. №	Перв. примен.



1. Общие допуски: Н16; h16; ±IT16/2.
2. Поверхность стандартная: грунт ГФ-021 красной-коричневого цвета (по запросу заказчика может меняться покрытие).
3. Материал изделия стандартный: Ст.3 (по запросу заказчика может меняться материал на Ст.20, 09Г2С, 12Х18Н10Т).

Изм./Лист	№ докум.	Подл.	Дата	<b>Опора</b> <b>общий вид</b>	Лист	Масса	Масштаб
Разработ	Семениной А.В.		09.09.18		-	-	-
Проб.	Цуров Р.Е.			Лист	Листов	1	
И.контр.							
Н.контр.							
Умб.	Цуров Р.Е.			Ст.3, Ст.20, 09Г2С, 12Х18Н10Т			

Опора скляющаяся с плоским хомутом ТУ-625.000