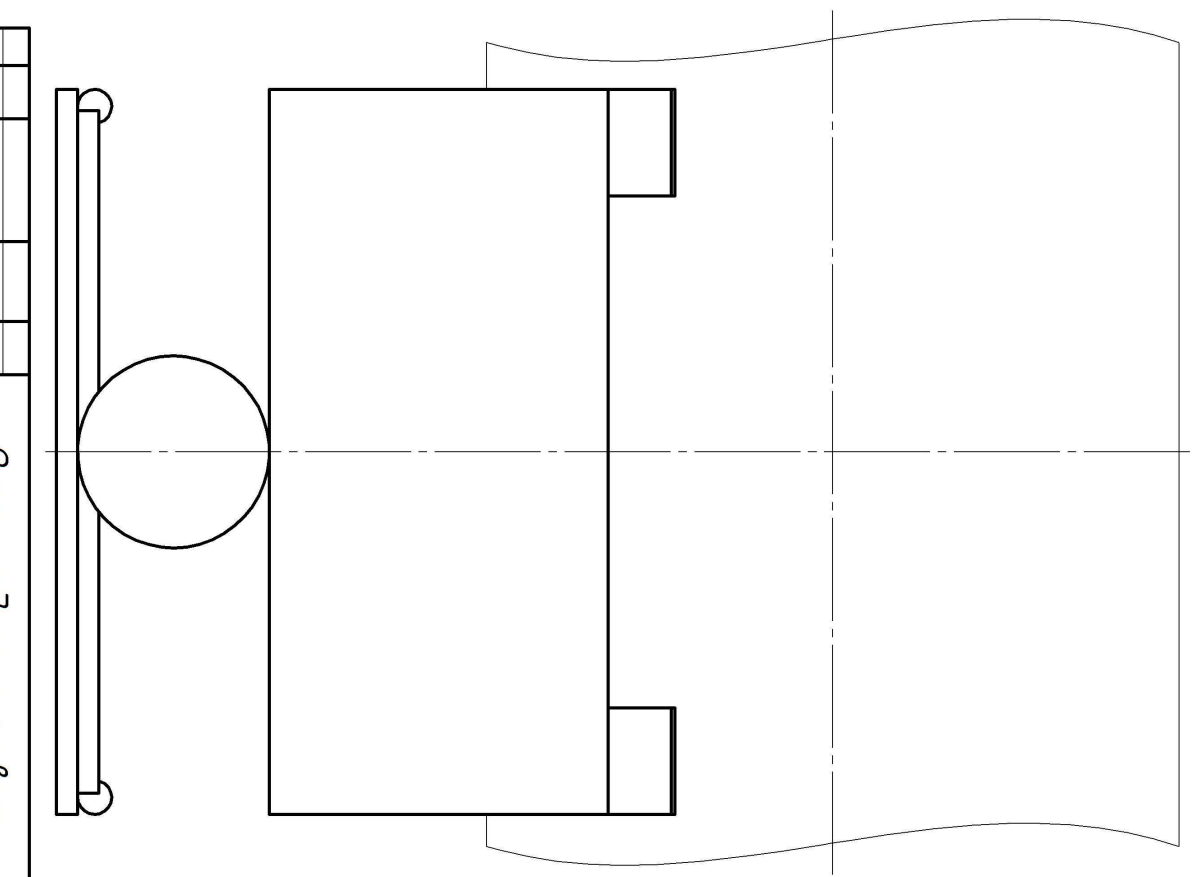
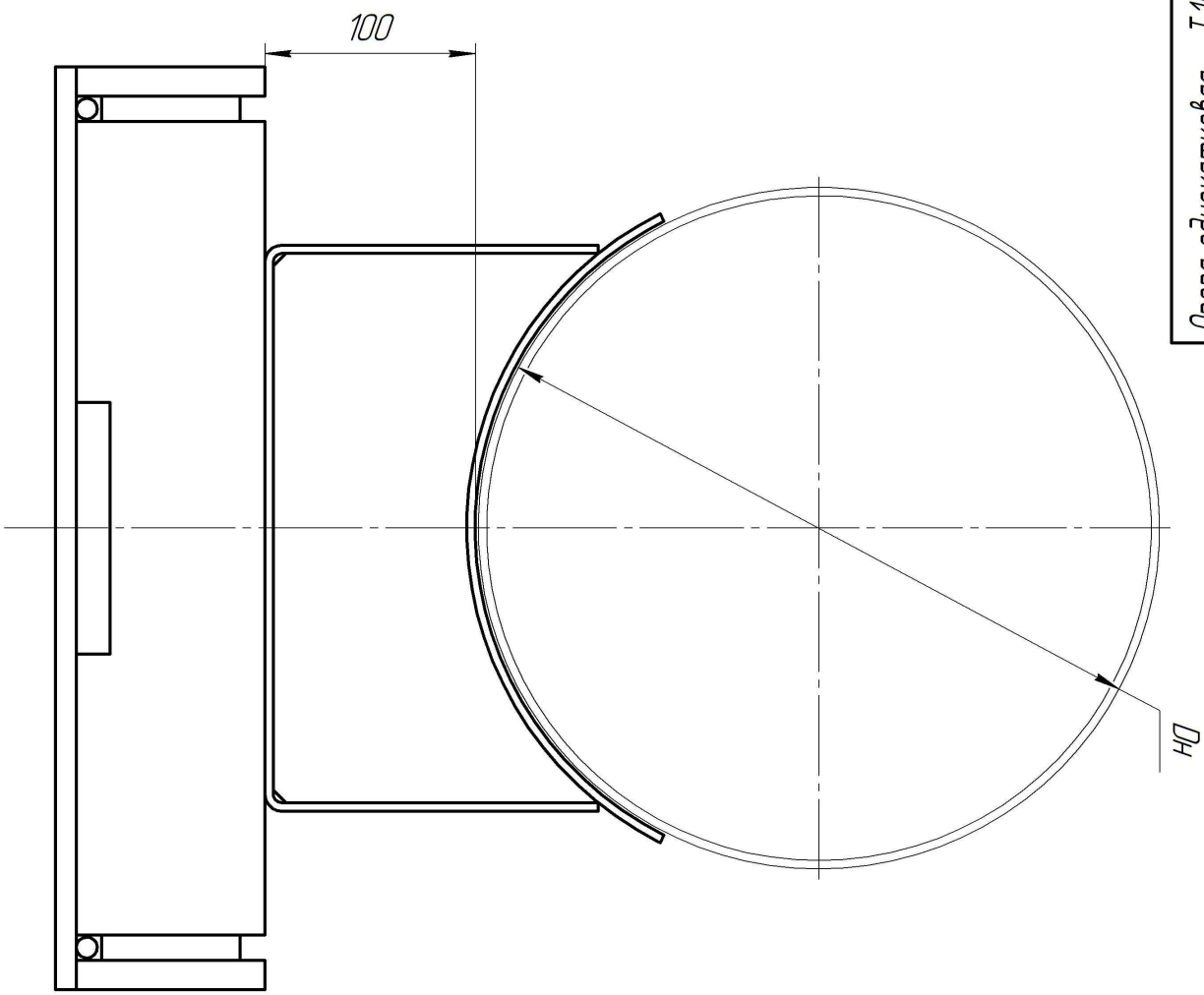


61.1. – явочкашкындагы  
Опора однокатковая – Т.19



1. Общие допуски: Н16, h16, ±IT16/2.
2. Покраска стандартная: грунт ГФ-021 красно-коричневого цвета (по запросу заказчика может меняться покрытие).
3. Материал изделия стандартный: Ст.3 (по запросу заказчика может меняться материал на Ст.20, 09Г2С, 12Х18Н10Т).

Инв. № подл.	Подп. и дата	Взам. инв. №	Инв. № дцкл.	Подп. и дата	Справ. №	Перв. примен.
--------------	--------------	--------------	--------------	--------------	----------	---------------

Изм/Лист	№ докум.	Подл.	Дата	<b>Опора однокатковая – Т.19</b> <b>Общий вид</b>	Лист	Масса	Масштаб
Разработ	Семенин А.В.		09.09.18		-	-	-
Проб.	Туров Р.Е.			Ст.3, Ст.20, 09Г2С, 12Х18Н10Т	Лист	Листов	1
Т.контр.							
Начинал.							
Умб.	Туров Р.Е.						