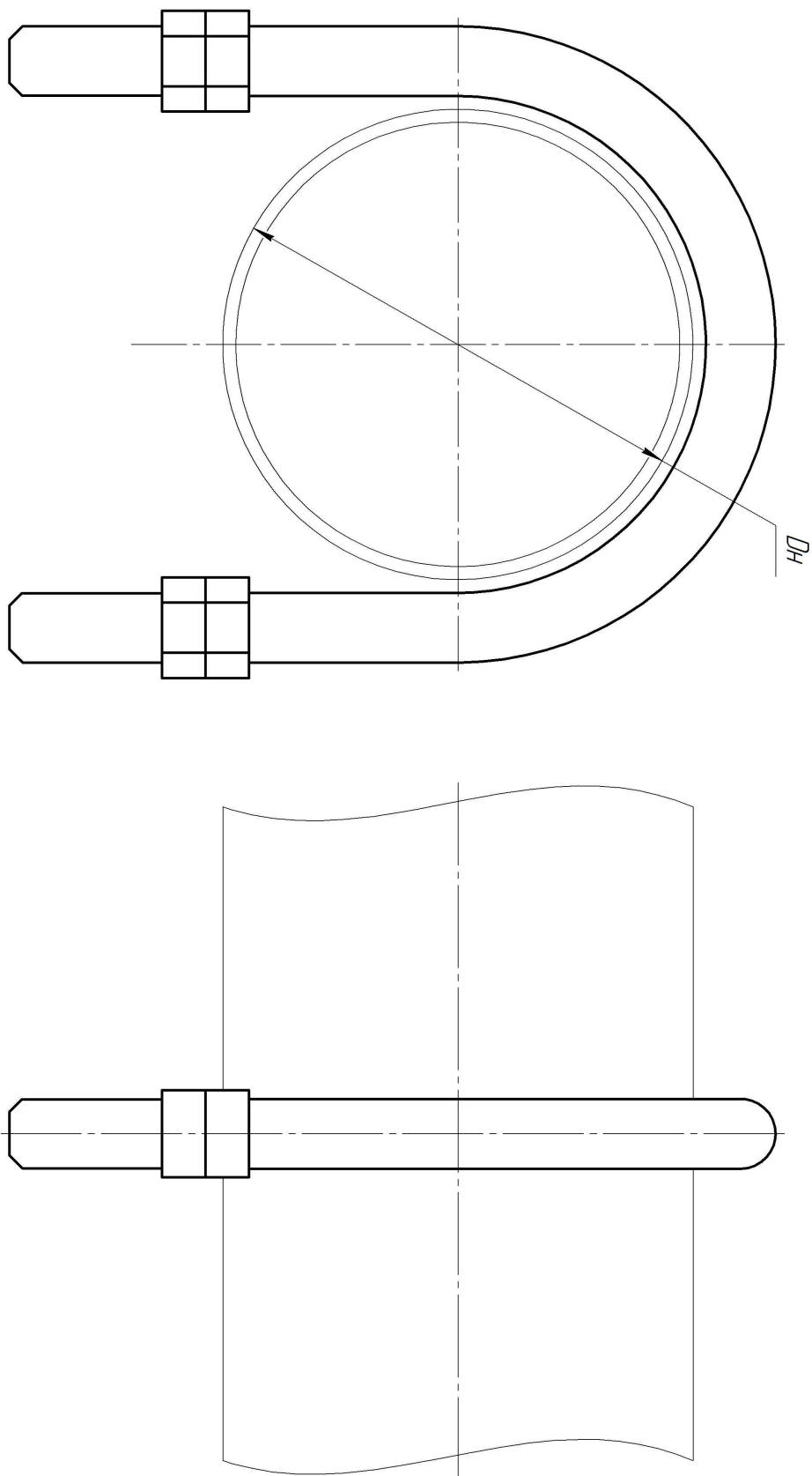


Опора хомутовая бескорпусная - ХБ-А

Справ. №	Перв. примен.
----------	---------------

И-в. № подл.	Подп. и дата	Взам. инв. №	И-в. № дцбл.	Подп. и дата
--------------	--------------	--------------	--------------	--------------



1. Общие допуски: Н16; н16; ±IT16/2.
2. Покрыска стандартная: грунт ГФ-021 красно-коричневого цвета (по запросу заказчика может меняться покрытие).
3. Материал изделия стандартный: Ст.3 (по запросу заказчика может меняться материал на Ст.20, 09Г2С, 12Х18Н10Т).

И-в. Лист	№ докум.	Подп.	Дата
Разработ	Семенов Д.В.		09.09.18
Проб	Цуров Р.Е.		
Т.контр.			
Начинтд.			
Утв.	Цуров Р.Е.		

Опора хомутовая бескорпусная - ХБ-А		Лист	Масса	Масштаб
Опора			-	-
Общий вид		Лист	Листов	1
Ст.3, Ст.20, 09Г2С, 12Х18Н10Т		000 "ЦЗМ"		