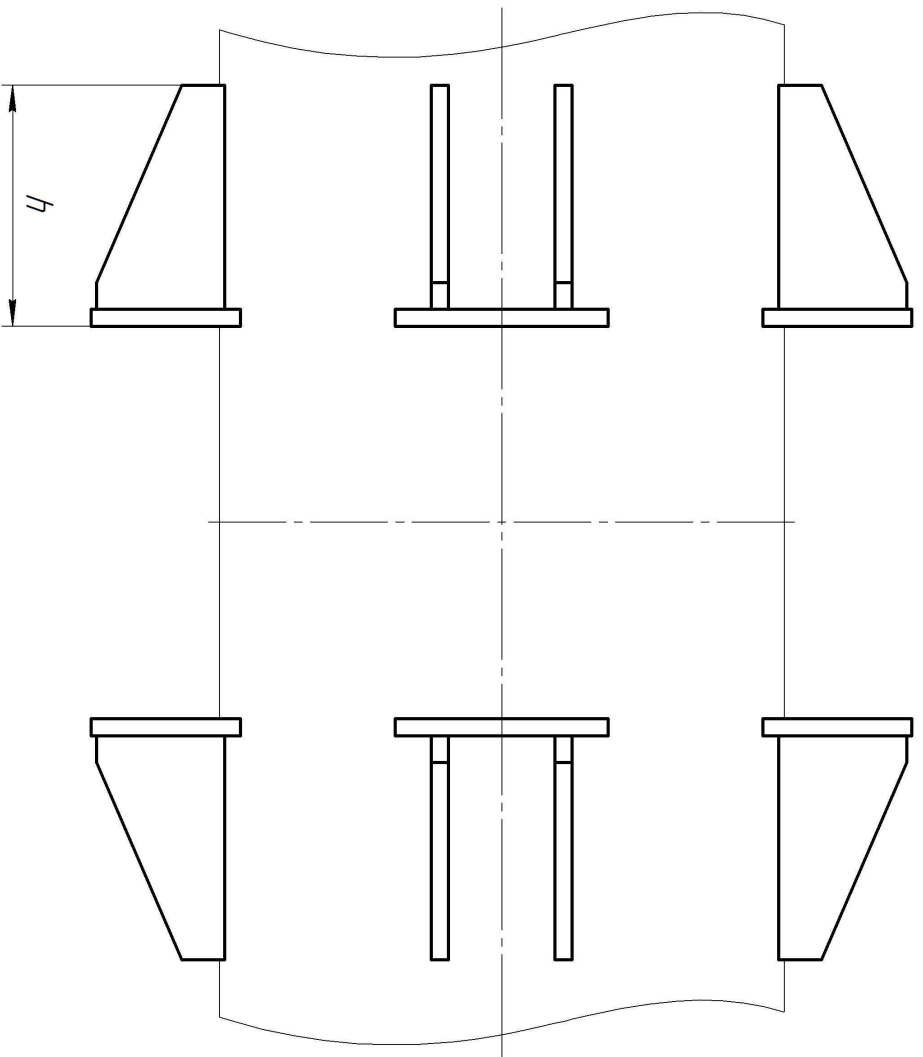
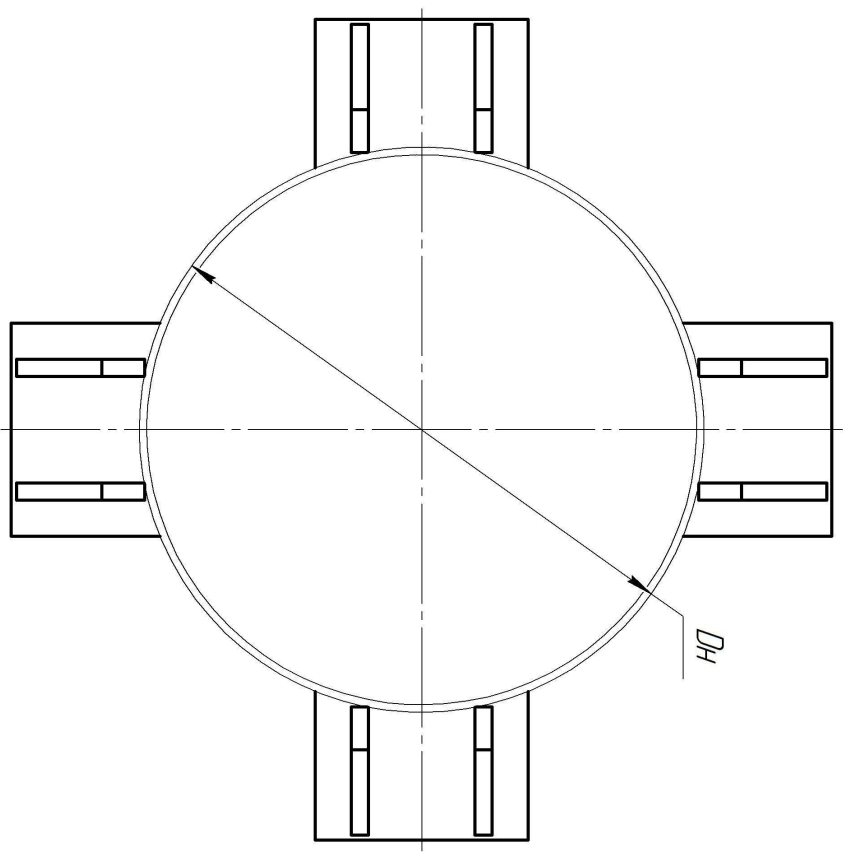


С.1. рабцо явнжигдоолон

Инв. № подл.	Подл. и дата	Взам. инв. №	Инв. № дцкл.	Подл. и дата	Справ. №	Перв. примен.
--------------	--------------	--------------	--------------	--------------	----------	---------------



1. Өдцше долгуски: Н16; н16; ±IT16/2.
2. Покраска стандартная: грунт ГФ-021 красно-коричневого цвета (по задросу заказчика может меняться покрытие).
3. Материал узделия стандартный: Ст.3 (по задросу заказчика может меняться материал на Ст.20, 09Г2С, 12Х18Н10Т).

Изм./Лист	№ док-им.	Подл.	Дата	<p>Неподвижная опора Т.5</p> <p>Опора</p> <p>Общий вид</p>	Лист	Масса	Масштаб
Разработ	Семениой А.В.		09.09.18		-	-	-
Проект	Туров Р.Е.				Лист		Листов
Т.Хонтр.					1		1
Н.Хонтр.				Ст.3, Ст.20, 09Г2С, 12Х18Н10Т			
Умб.	Туров Р.Е.						