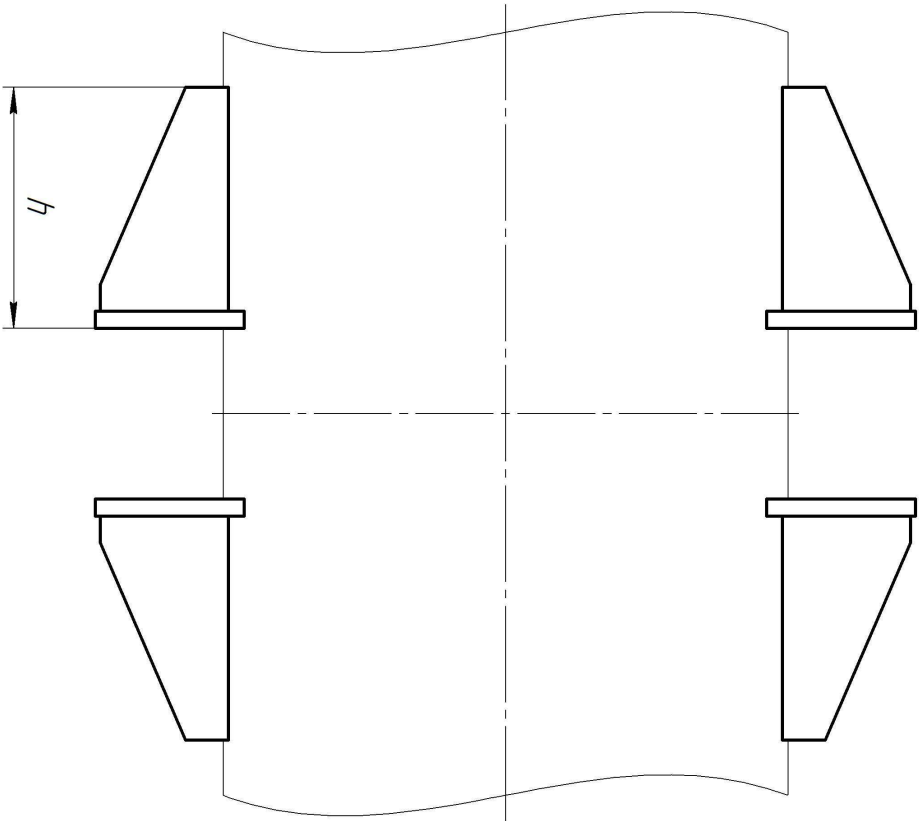
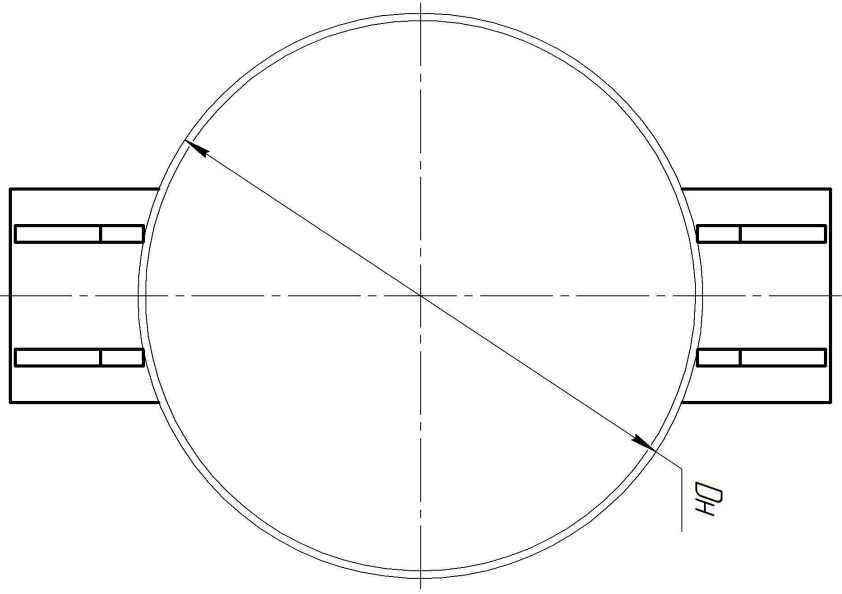


Инв. № подл.	Подл. и дата	Взам. инв. №	Инв. № дцкл.	Подл. и дата	Справ. №	Перв. примен.



1. Общие допуски: Н16, h16, ±IT16/2.
2. Покрыска стандартная: грунт ГФ-021 красно-коричневого цвета (по запросу заказчика может меняться покрытие).
3. Материал изделия стандартный: Ст.3 (по запросу заказчика может меняться материал на Ст.20, 09Г2С, 12Х18Н10Т).

Изм./Лист	№ докум.	Подл.	Дата	Опора неподвижная, лобовая, салыничковъх компенсаторов - Т.46	Лист	Масса	Масштаб
Разработ	Семенич Д.В.	09.09.18					
Проект	Туров Р.Е.			Опора общий вид	Лист		
Т. контр.					Листов	1	
Н.контр.				Ст.3, Ст.20, 09Г2С, 12Х18Н10Т			
Умб.	Туров Р.Е.						