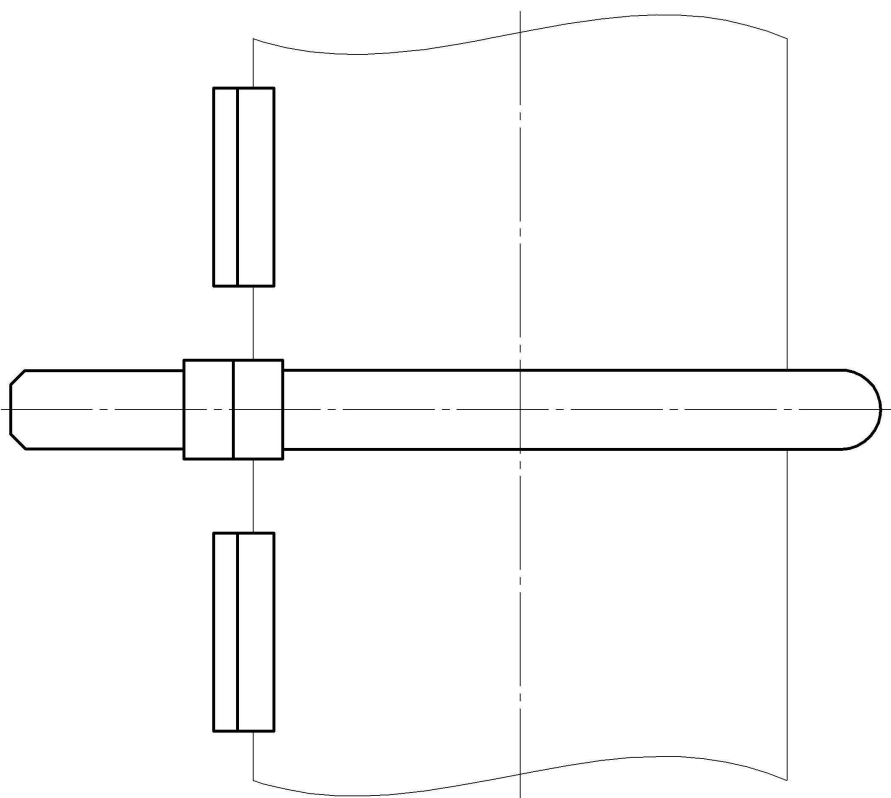
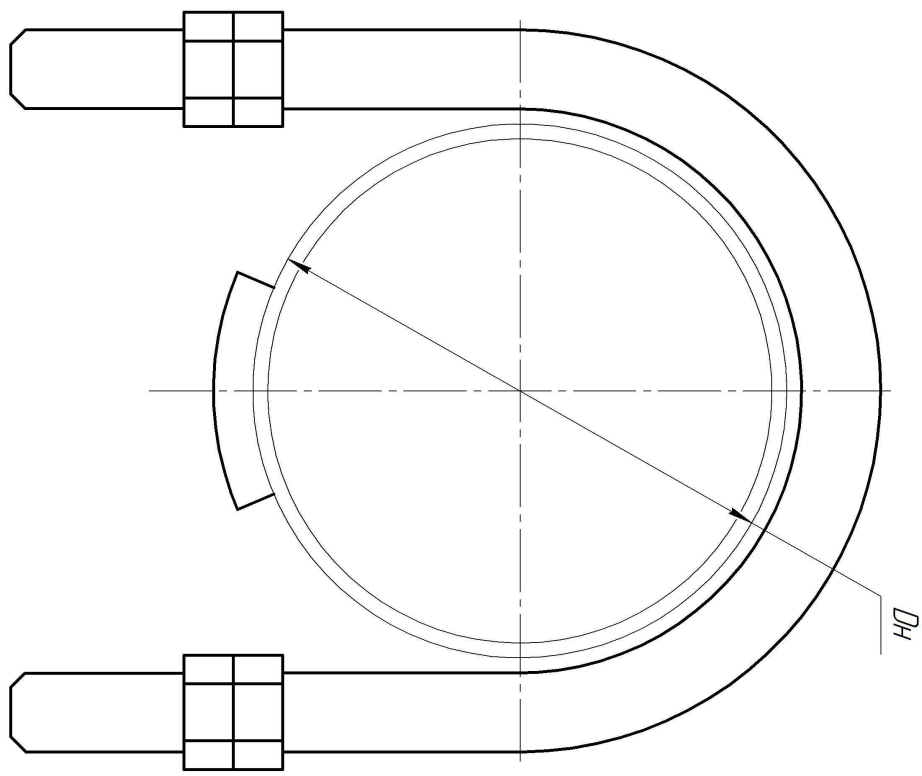


Опора хомутовая бескорпусная - ХБ-Б

Справ. №	Перв. примен.
----------	---------------

И-в. № подл.	Подп. и дата	Взам. инв. №	И-в. № дцбл.	Подп. и дата
--------------	--------------	--------------	--------------	--------------



1. Общие допуски: Н16; н16; ±IT16/2.
2. Покрыска стандартная: грунт ГФ-021 красно-коричневого цвета (по запросу заказчика может меняться покрытие).
3. Материал изделия стандартный: Ст.3 (по запросу заказчика может меняться материал на Ст.20, 09Г2С, 12Х18Н10Т).

Изм/лист	№ докум.	Подп.	Дата
Разработ	Семенов Д.В.		09.09.18
Проб	Цуров Р.Е.		
Т.контр.			
Начинал			
Утв.	Цуров Р.Е.		

Опора хомутовая бескорпусная - ХБ-Б			
Опора		Лист	Масса
Общий вид			
Ст.3, Ст.20, 09Г2С, 12Х18Н10Т		Листов	Масштаб
		1	-
000 "ЦЗМ"			

Копирован

Формат А3