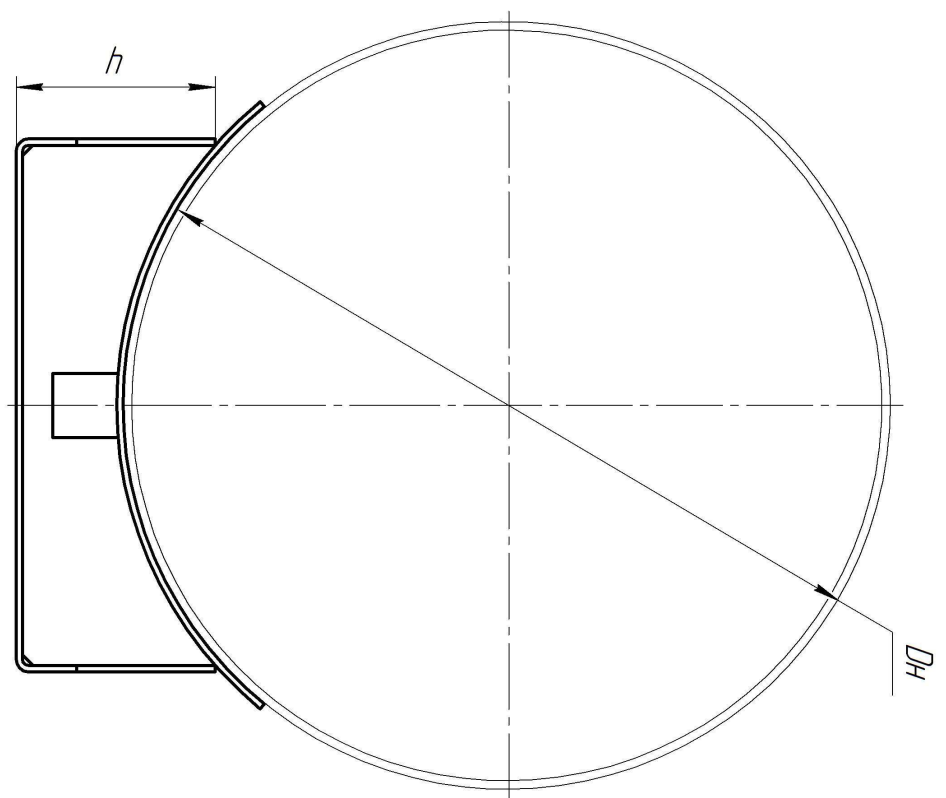
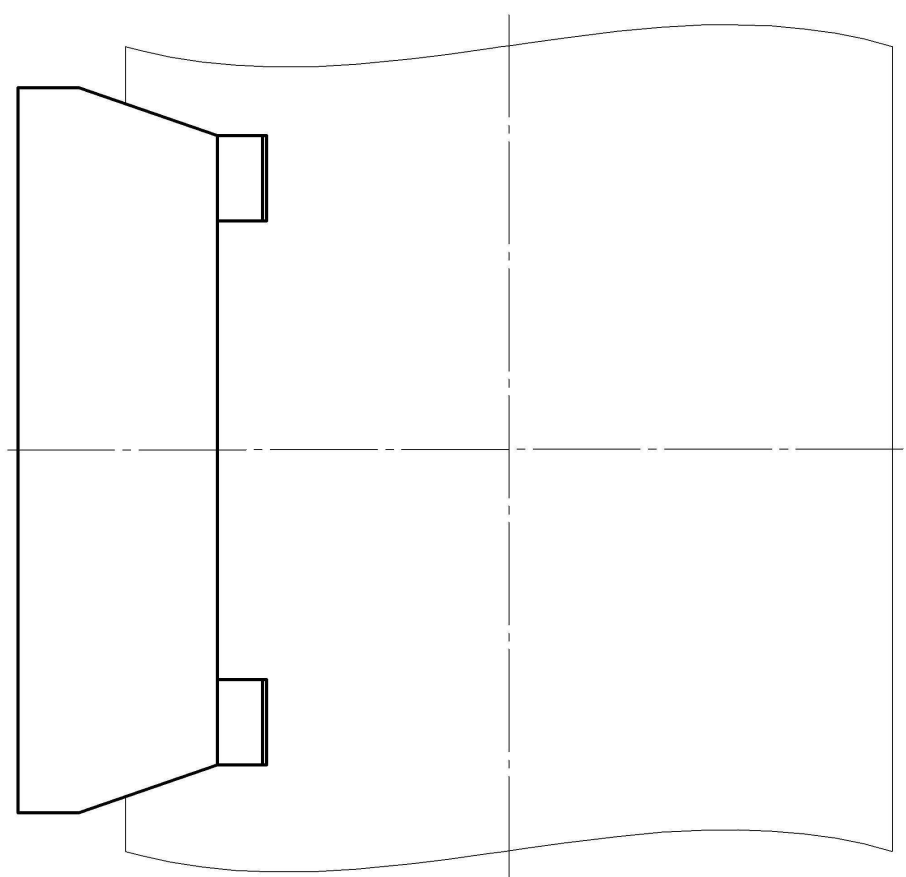


51.1 - ятэжылок арду
 Опора скользящая арду

Инв. № подл.	Подл. и дата	Взам. инв. №	Инв. № дцкл.	Подл. и дата	Справ. №	Перв. примен.
--------------	--------------	--------------	--------------	--------------	----------	---------------



1. Общце допуски: Н16; н16; ±IT16/2.
2. Покрыска стандартная: зрунт ГФ-021 красна-коричневого цвета (но запросу заказчика может меняться покрытие).
3. Материал издѣлья стандартный: Ст.3 (но запросу заказчика может меняться материал на Ст.20, 09Г2С, 12Х18Н10Т).



Изм./Лист	№ док-им.	Подл.	Дата	Опора скользящая - Т.15 Опора Общий вид	Лист	Масса	Масштаб
Разработ	Семенич Д.В.		09.09.18		180,07	1:1	
Проб.	Цуров Р.Е.				Лист	Листов	1
И.контр.							
Н.контр.				Ст.3, Ст.20, 09Г2С, 12Х18Н10Т			
Умб.	Цуров Р.Е.						