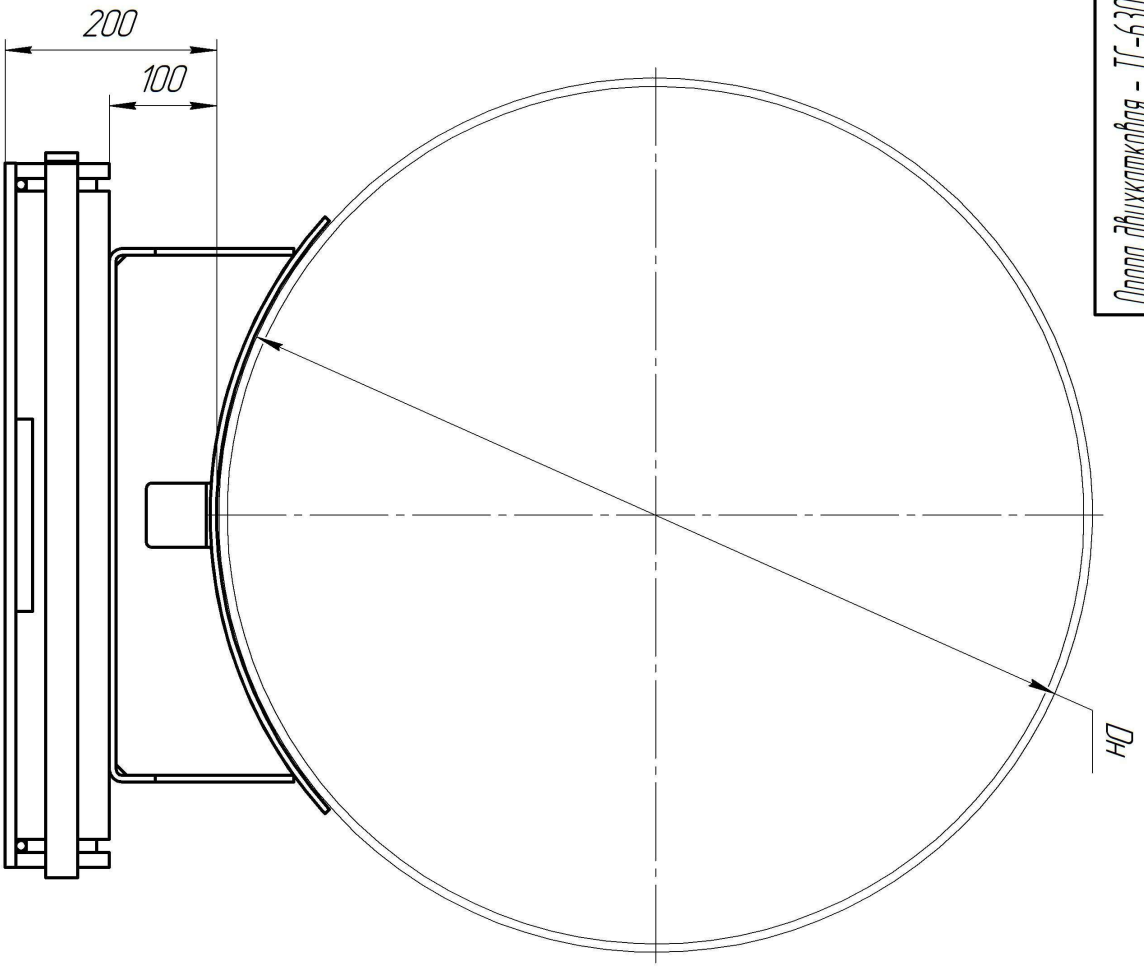


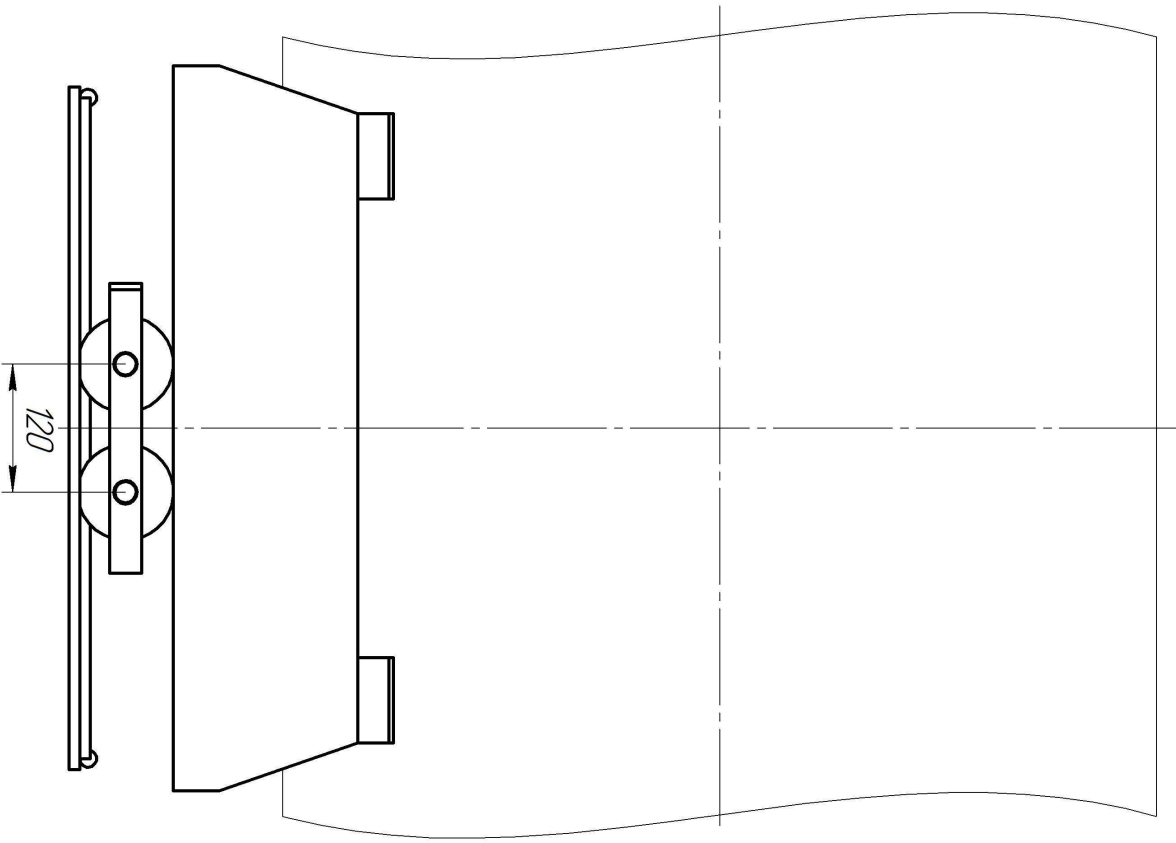
000009-1 - вращающийся ролик

Справ. №	Перв. примен.
----------	---------------

Инв. № подл.	Подл. и дата	Взам. инв. №	Инв. № дцкл.	Подл. и дата
--------------	--------------	--------------	--------------	--------------



1. Облице долуска: Н16; h16; ±IT16/2.
2. Покрытка стандартная: зрунт ГФ-021 красно-коричневого цвета (по запросу заказчика может меняться покрытием).
3. Материал изделия стандартный: Ст.3 (по запросу заказчика может меняться материал на Ст.20, 09Г2С, 12Х18Н10Т).



Изм./Лист	№ докум.	Подл.	Дата	<p>Опора двухкатковая – ТС-630.000</p> <p>Опора общий вид</p> <p>Ст.3, Ст.20, 09Г2С, 12Х18Н10Т</p>	Лист	Масса	Масштаб
Разработ	Семенин А.В.		09.09.18		-	-	-
Проб.	Цуров Р.Е.				Лист	Листов	1
Т. контр.							
Н.контр.							
Умб.	Цуров Р.Е.						