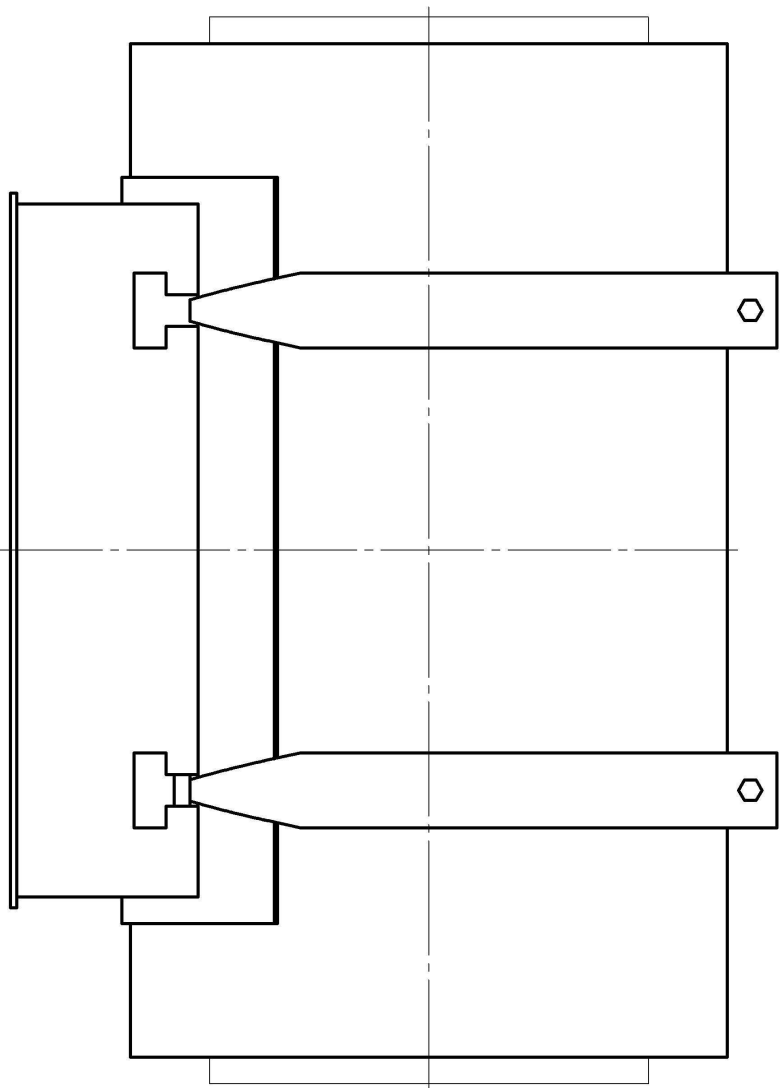
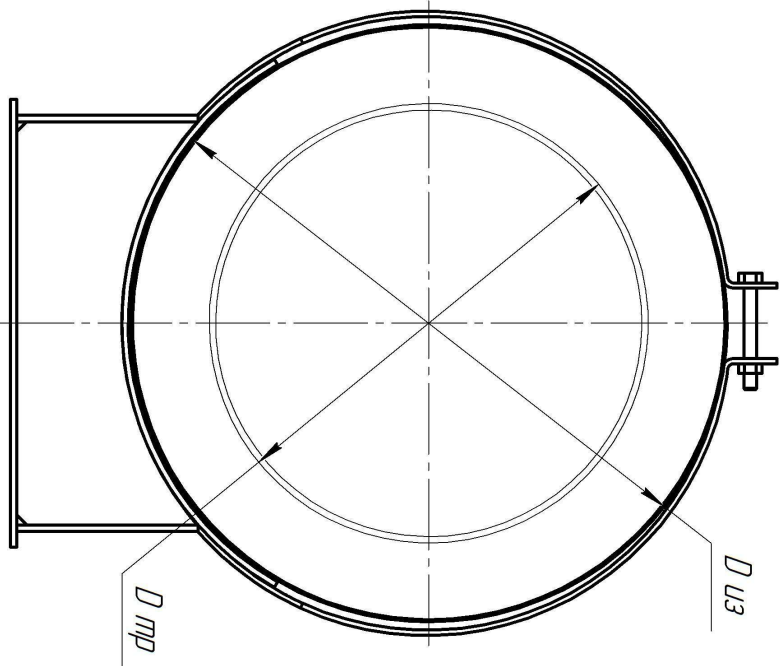


Инв. № подл.	Подл. и дата	Взам. инв. №	Инв. № дубл.	Подл. и дата	Справ. №	Перв. примен.
--------------	--------------	--------------	--------------	--------------	----------	---------------



1. Общиye допуски: Н16; h16; ±IT16/2.
2. Покрытие стандартная: грунт ГФ-021 красно-коричневого цвета (по запросу заказчика может меняться покрытие).
3. Материал изделия стандартный: Ст.3 (по запросу заказчика может меняться материал на Ст.20, 09Г2С, 12Х18Н10Т).

Изм./Лист	№ докум.	Подл.	Дата	(Кольцевая опора для труб в ППУ оболочке ГОСТ 30732-2006 ОЦ) Опора общий вид	Лист	Масса	Масштаб
Разработ.	Семенин А.В.		09.09.18		-	-	-
Проб.	Цуров Р.Е.				Листов	1	
Т.контр.							
Н.контр.							
Умб.	Цуров Р.Е.			Ст.3, Ст.20, 09Г2С, 12Х18Н10Т			