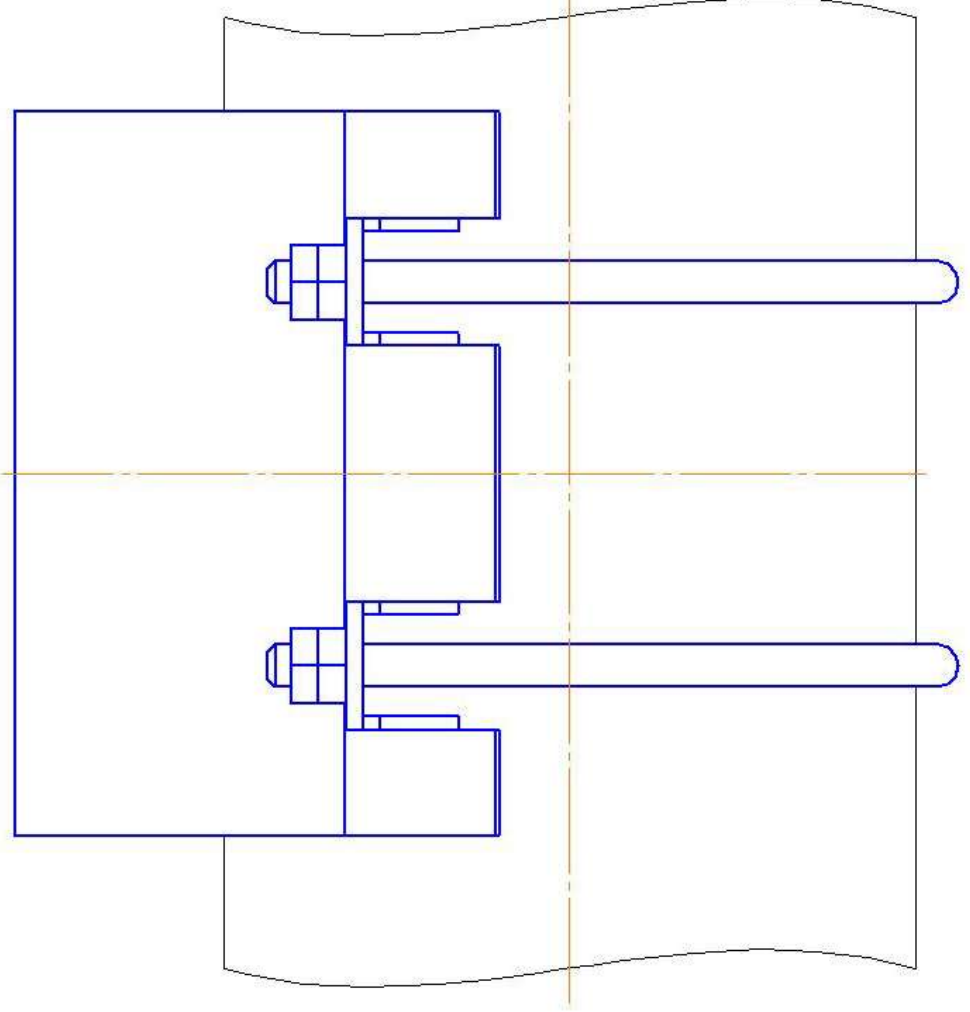
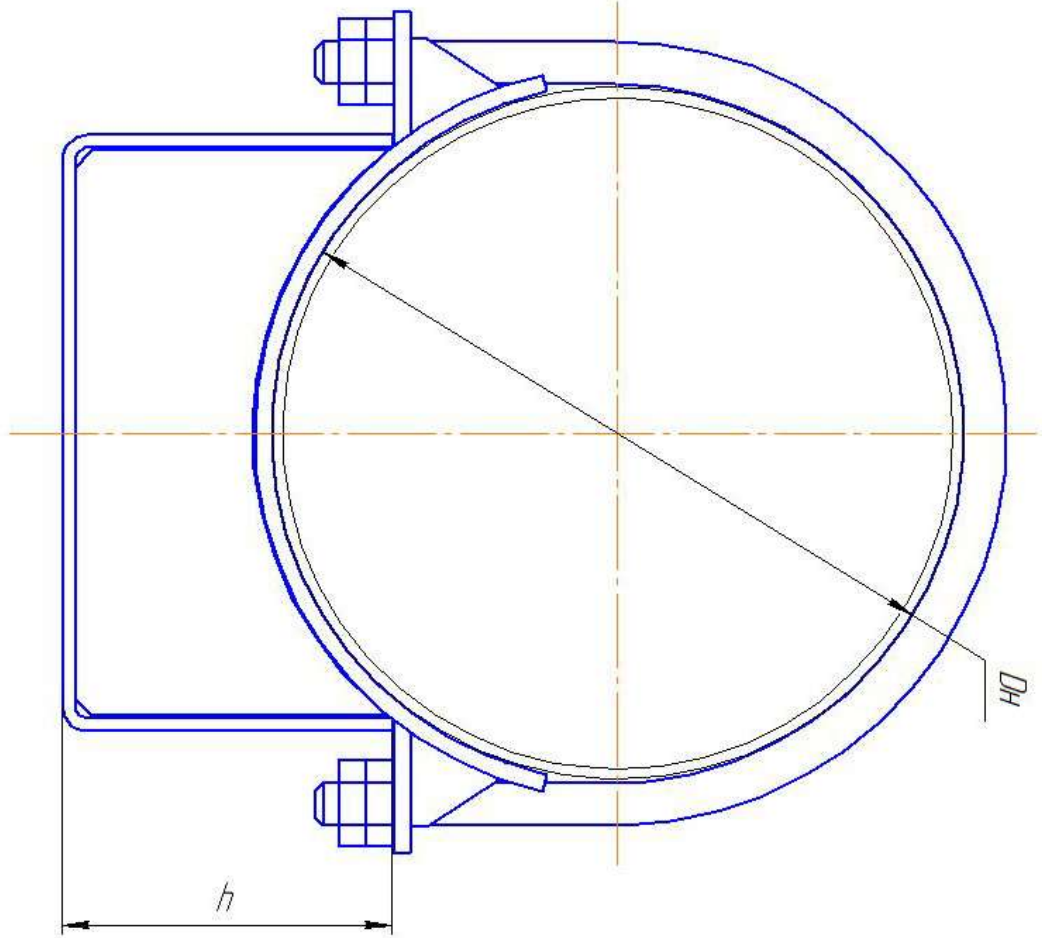


0000-0-11, модификация 2, заводской номер 12Х18Н10Т

Инв. № подл.	Подп. и дата	Взам. инв. №	Инв. № дубл.	Подп. и дата	Справ. №	Перв. примен.
--------------	--------------	--------------	--------------	--------------	----------	---------------



1. Общие допуски: Н16; н16; ±IT16/2.
2. Покраска стандартная: грунт ГФ-021 красно-коричневого цвета (по запросу заказчика может меняться покрытие).
3. Материал изделия стандартный: Ст.3 (по запросу заказчика может меняться материал на Ст.20, 09Г2С, 12Х18Н10Т).

Изм./лист	№ докум.	Подп.	Дата
Разработ	Семенов А.В.		09.08.8
Проект	Чернов Р.Е.		
Конструктор			
Умб.	Чернов Р.Е.		

Опоры неподвижные комбинированные с корпусом ТС-670.0000

**Опора
общий вид**

Ст.3, Ст.20, 09Г2С, 12Х18Н10Т

Лист	Масса	Масштаб
Лист	-	-
Листов	1	

Копировал

Формат А3