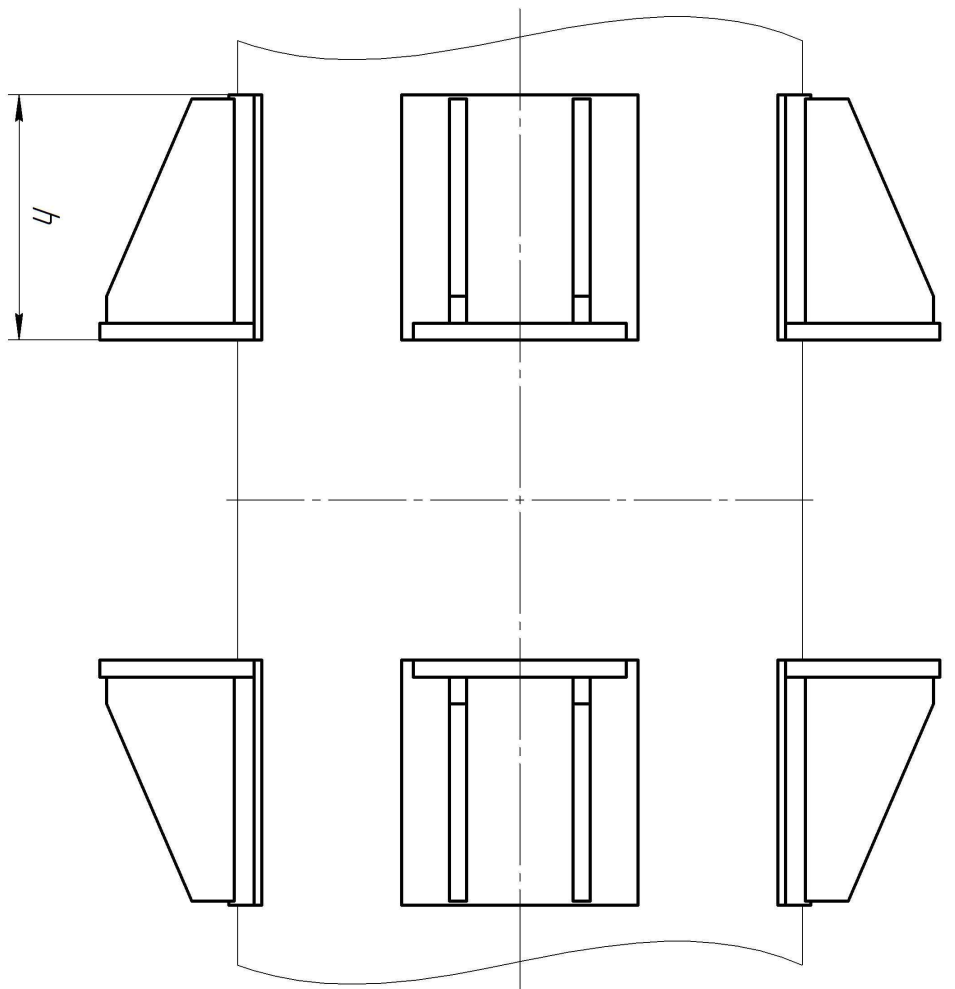
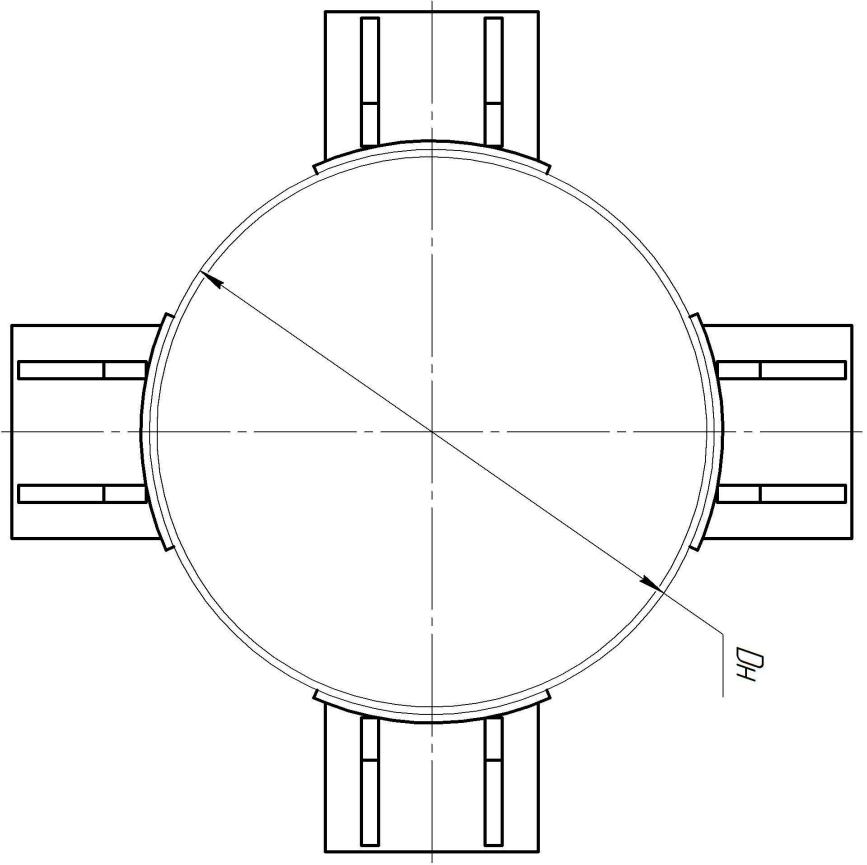


1.7. Опора явнжигдоонон

Инв. № подл.	Подл. и дата	Взам. инв. №	Инв. № дц.дл.	Подл. и дата	Справ. №	Перв. примен.
--------------	--------------	--------------	---------------	--------------	----------	---------------



1. Өдүцц дoлгускү: Н16; н16; ±Т16/2.
2. Покраска стандартная: грунт ГФ-021 красно-коричневого цвета (по запросу заказчика может меняться покрытие).
3. Материал изделия стандартный: Ст.3 (по запросу заказчика может меняться материал на Ст.20, 09Г2С, 12Х18Н10Т).

Изм./Лист	№ док.им.	Подл.	Дата	Неподвижная опора Т.7	Лист	Масса	Масштаб
Разработ	Семениной А.В.		09.09.18				
Проект	Туров Р.Е.			Опора общий вид	Лист	-	-
Т.контр.					Листов	1	
Н.контр.				Ст.3, Ст.20, 09Г2С, 12Х18Н10Т			
Умб.	Туров Р.Е.						