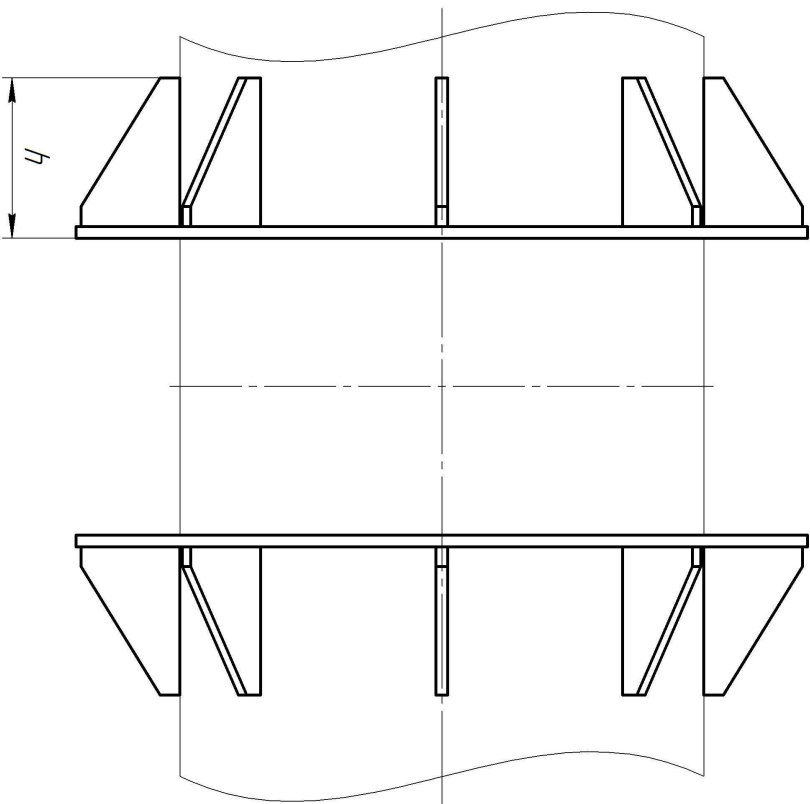
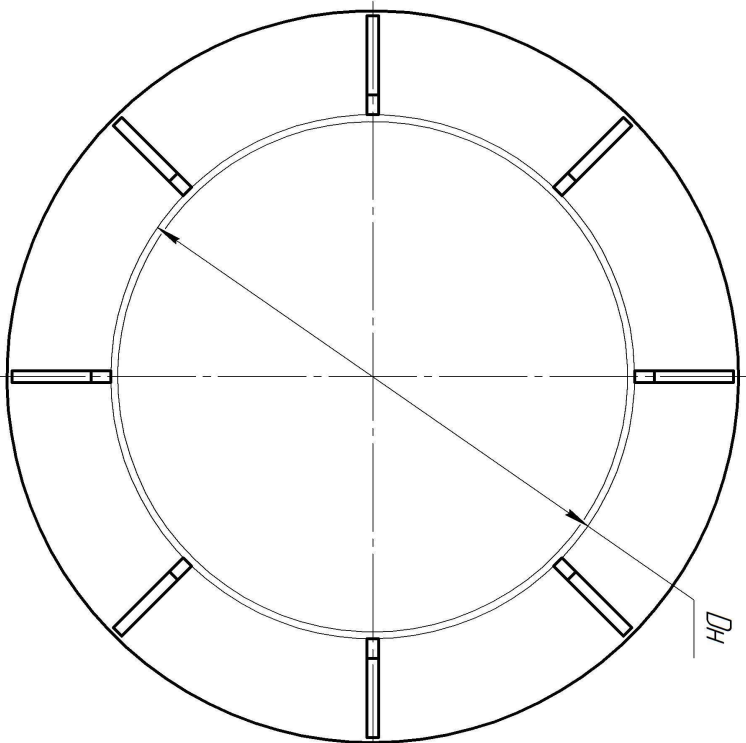


000 999-21 опоры неподвижные щитовые ТС

Инв. № подл.	Подп. и дата	Взам. инв. №	Инв. № дубл.	Подп. и дата	Справ. №	Перв. примен.
--------------	--------------	--------------	--------------	--------------	----------	---------------



1. Ощце допуски: Н16; н16; ±IT16/2.
2. Покрыска стандартная: грунт ГФ-021 красно-коричневого цвета (по запросу заказчика может меняться покрытие).
3. Материал изделия стандартный: Ст.3 (по запросу заказчика может меняться материал на Ст.20, 09Г2С, 12Х18Н10Т).

Изм. лист	№ докум.	Подп.	Дата
Разработ	Семенов Д.В.		09.09.18
Проб	Цуров Р.Е.		
Т.контр.			
Начинтд.			
Утв.	Цуров Р.Е.		

Опоры неподвижные щитовые ТС-666.000

Опора
Общий вид

Ст.3, Ст.20, 09Г2С, 12Х18Н10Т

000 "ЦЗМ"

Лист	Масса	Масштаб
1	-	-
Листов	Листов	1

Копиредан

Формат А3