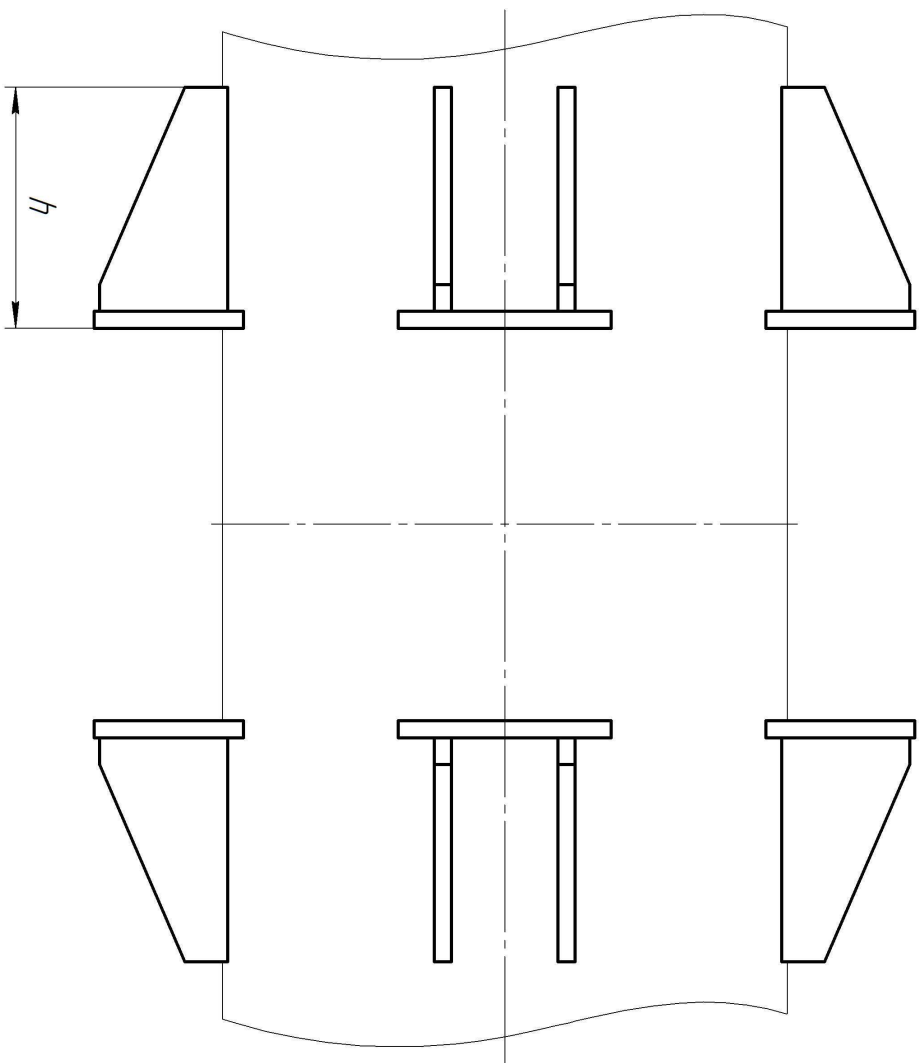
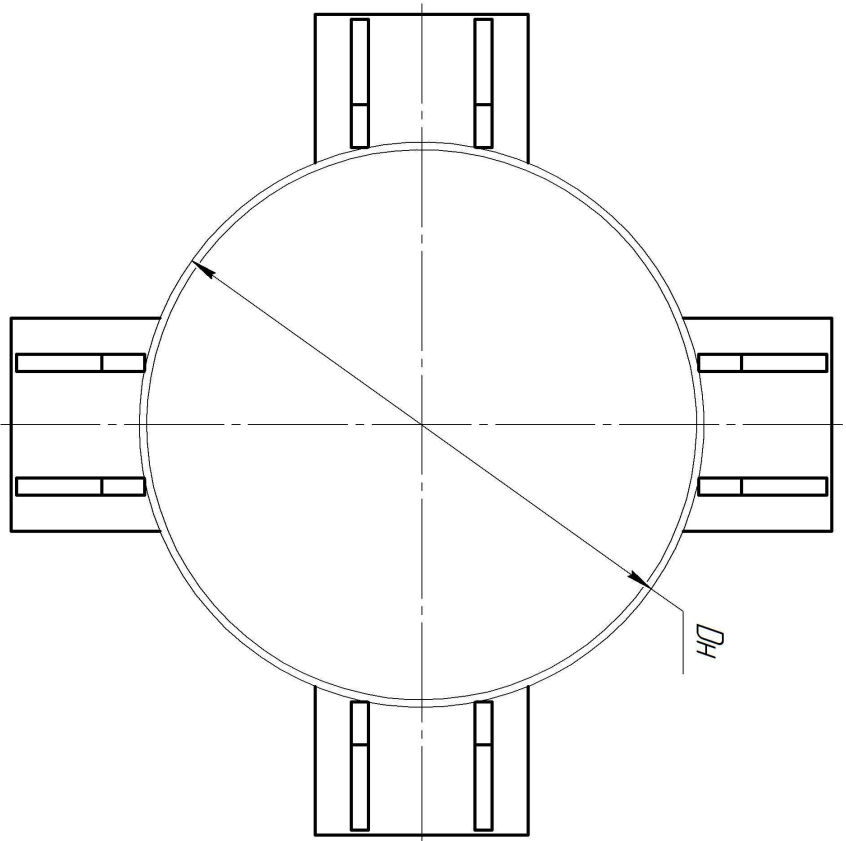


Инв. № подл.	Подл. и дата	Взам. инв. №	Инв. № дцкл.	Подл. и дата	Справ. №	Перв. примен.



1. Общие допуски: Н16; h16; ±IT16/2.
2. Покрыска стандартная: грунт ГФ-021 красно-коричневого цвета (по запросу заказчика может меняться покрытие).
3. Материал изделия стандартный: Ст.3 (по запросу заказчика может меняться материал на Ст.20, 09Г2С, 12Х18Н10Т).

Изм./Лист	№ док.им.	Подл.	Дата	Лист	Масса	Масштаб
Разработ	Семенов А.В.		09.09.18			
Проб.	Туров Р.Е.			Лист	-	-
Т.контр.				Листов	1	
Н.контр.				Ст.3, Ст.20, 09Г2С, 12Х18Н10Т		
Умб.	Туров Р.Е.			Опора неподвижная четырехугольная ТС-661.0000		

Опора
Общий вид