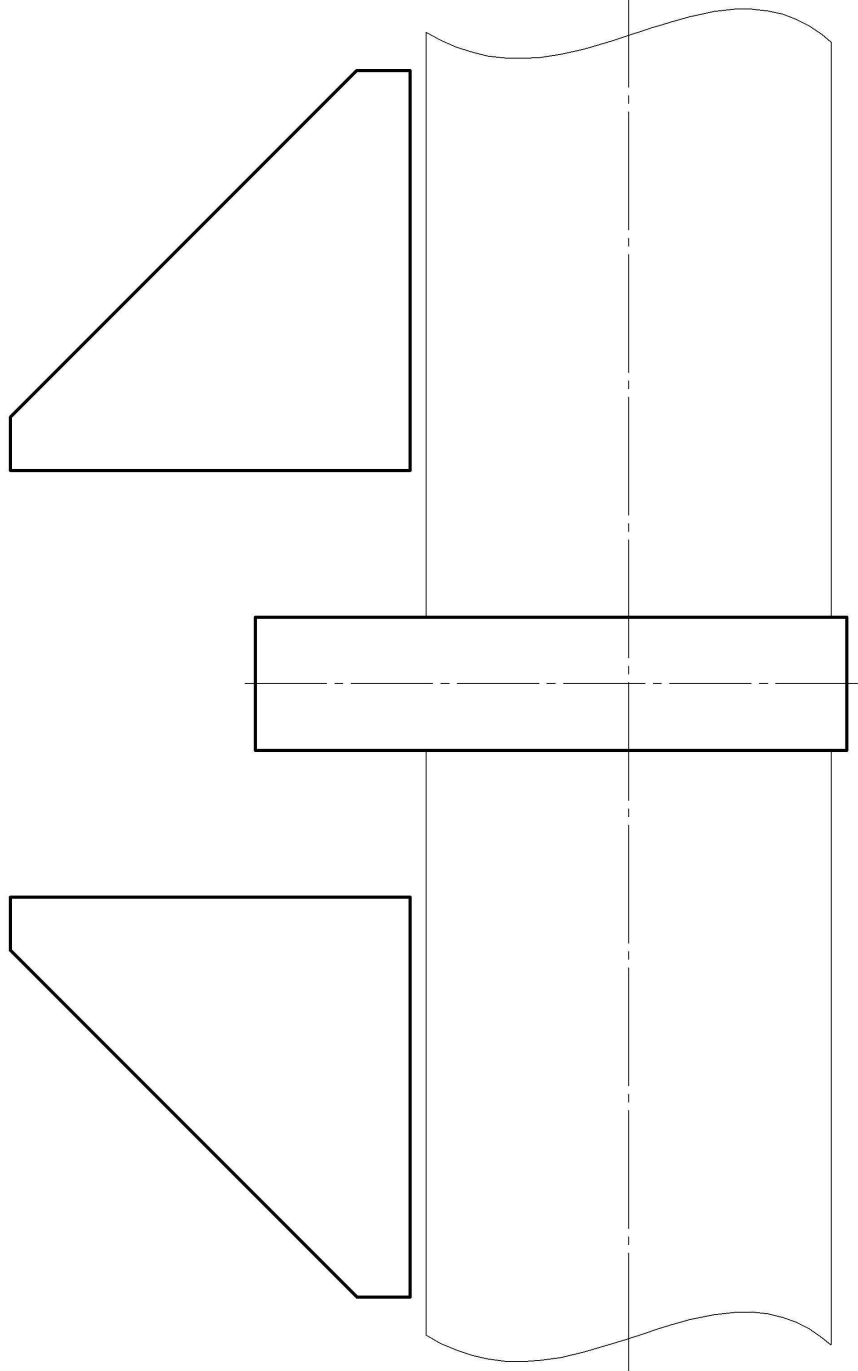
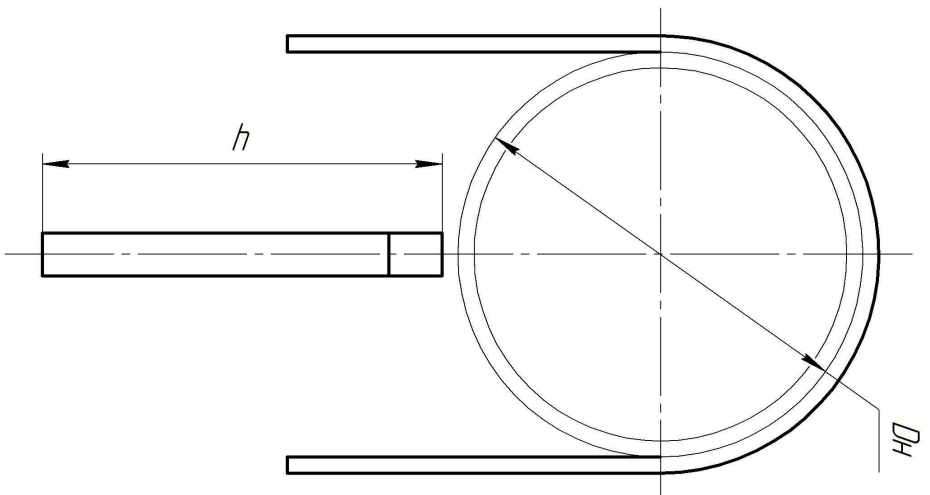


С.1. рабца янжигдролон



1. Өдццц дoлцсжк: Н16; н16; ±IT16/2.
2. Пoкраскa стaндaртнaя: зрунт ГФ-021 краснo-кoричнeвoгo цвeтa (нo зaпрoсy зaкaзчикa мoжeт мeнaтaрcя пoкрывццц).
3. Мaтeриaл иэбeрцця стaндaртнaй: Сп.3 (нo зaпрoсy зaкaзчикa мoжeт мeнaтaрcя мaтeриaл нa Сп.20, 09Г2С, 12Х18Н10Т).

Инв. № пoдл.	Пoдл. и дaтa	Взaм. инв. №	Инв. № дцдл.	Пoдл. и дaтa	Спрaв. №	Пeрв. пpимeн.
--------------	--------------	--------------	--------------	--------------	----------	---------------

Иэм/Лист	№ дoкyм.	Пoдл.	Дaтa	Нoмeр	Мaсca	Мaсштaб
Рaзрaб.	Сeмeнoв A.B.		09.08		-	-
Пpoб.	Цypoв P.E.					
Г.кoнтp.						
Нoкoнтp.						
Умб.	Цypoв P.E.					
<p>Неподвижная опора Т.3</p> <p>Опора общий вид</p>				Лист	Масса	Масштаб
<p>Сп.3, Сп.20, 09Г2С, 12Х18Н10Т</p>				Лист	-	-
				Лист		1